



ITT

Pure-Flo®

Automatización y control



Engineered for life

www.ittpureflo.com

Índice

Introducción	3
Paquete avanzado de interruptores	4-5
Paquete de interruptores SP2	6-7
Paquete de interruptores SP3	8-9
Posicionador neumático	10
Paquete de interruptores de casquete manual	11



Introducción

Las exigencias en constante aumento para cumplir con los requisitos normativos, de calidad y de eficiencia en la producción han llevado a las industrias biotecnológicas y farmacéuticas a depender considerablemente de los sistemas de control de proceso. Estos sistemas deben proporcionar información confiable y precisa del proceso de fabricación.

Las válvulas de diafragma tienen características operativas únicas que se deben tener en mente cuando se utilice un dispositivo de información y control. La selección Pure-Flo de interruptores y de productos de posicionamiento está diseñada y probada para proporcionar un rendimiento consistente y confiable en válvulas Pure-Flo.

La red mundial de recursos técnicos Pure-Flo está disponible para brindar asistencia en la especificación y en la aplicación de la línea completa de productos de automatización y control Pure-Flo.



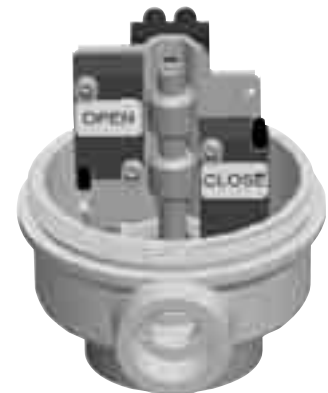
Paquete económico de interruptores (VSP)

El VSP es un paquete de interruptores diseñado con la reducción de los costos, la simplicidad y la flexibilidad en mente. El VSP mantiene una envoltura dimensional reducida en instalaciones de tuberías de proceso en las que el espacio es una necesidad. El VSP se ofrece con una completa gama de interruptores mecánicos y sensores de proximidad para adaptarse a las especificaciones de su sistema eléctrico y de control.

El VSP es un complemento perfecto para las líneas de accionamiento de pistones Advantage® y Advantage®.






Mecánico



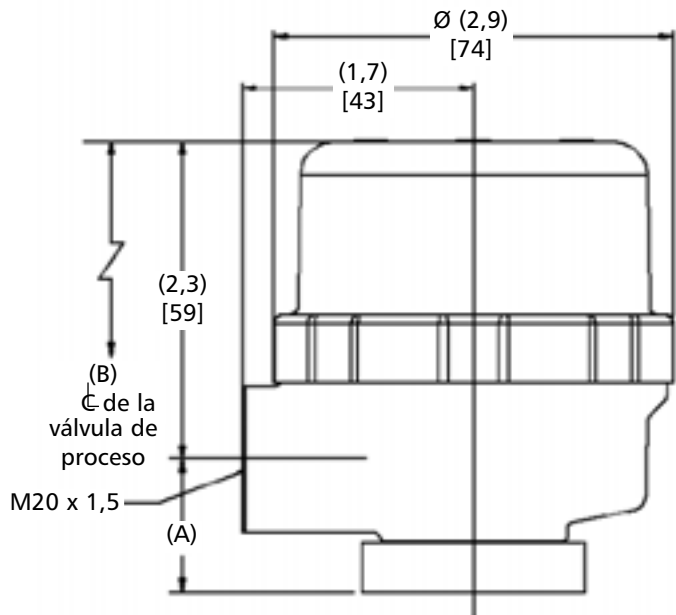
De proximidad

Paquete de interruptores VSP				
Código de pedido	Tipo de interruptor	Contacto/salida del interruptor	Amperaje	Tensión
VSPS48	Mecánico	SPDT de plata	6 A	48 V CA/CC
VSPG30	Mecánico	SPDT de oro	100 mA	30 V CA/CC
VSPZ	De proximidad	"Z" de 2 alambres	200 mA	36 V CC
VSPN	De proximidad	Namur de 2 alambres	1 mA	30 V CC
VSPPP	De proximidad	PNP de 3 alambres	200 mA	36 V CC

CERTIFICACIÓN ATEX

Código de pedido	Certificación de los interruptores	Certificación del conjunto
VSPS48	Aparato simple	 II 2 G T6 Ta: +25 to +60°C
VSPG30		
VSPN	 I 1 G EEx ia IIB T6 Ta: -20 to +60°C  I 2 G EEx ia IIC T6 Ta: -20 to +70°C	Se debe utilizar con una barrera aprobada.

El VSPG30 y el VSPN (con barrera) son apropiados para aplicaciones peligrosas y explosivas. El VSPN cuenta con tecnología de sensores de seguridad intrínseca. El VSPS48 no se recomienda para aplicaciones de corriente baja.



Tamaño de la válvula	A		B			
	in	mm	Accionador APA		Accionador Advantage	
	in	mm	in	mm	in	mm
BT	1,00	25,4	5,00	12,70	5,04	12,80
0,5	1,00	25,4	5,50	13,98	5,52	14,02
0,75	1,00	25,4	6,34	16,10	6,59	16,74
1	1,00	25,4	6,90	17,52	6,99	17,75
1,5	1,50	38,1	11,03	28,01	11,18	28,40
2	1,50	38,1	11,57	29,39	11,68	29,67

Especificaciones del VSP

Rango de tamaño

1/4"-2" (DN 8-50)

Temperatura externa máxima

140 °F (60 °C)

Material del alojamiento

Alojamiento: Poliamida, conforme a la FDA

Tapa: Polisulfona, conforme a la FDA

Selección de interruptores

- Mecánico
- De proximidad

Bocas de conducto

Una boca de conducto M20, ubicada radialmente en cualquier posición, a 360° (adaptador NPT 1/2" disponible).

Clasificaciones del producto

Cubierta:

NEMA 4X, IP66

Clase I, División 1, Grupos A-G:

VSPN con amplificador

Clase I, División 2, Grupos A-G:

VSPZ

VSPPP

Seguridad intrínseca

(aprobado por FM, cCSAus y ATEX):

VSPN con barrera/amplificador

Certificaciones de los interruptores

VSPN: CE, cCSAus, FM, ATEX

Sensor VSPPP: CE, cULus

VSPZ: CE, cULus

VSPS48, VSPG30: cULus

Banda terminal: CE, cULus

Calibre de los cables: Entrada de calibre 12 como máximo

Nota: El VSP no es autoclavable

www.ittpureflo.com

Paquete de interruptores SP2

Rango de tamaño

1/4"-4" (DN 8-100)

Temperatura

150 °F (65 °C)

Material del alojamiento

Tapa superior e inferior:
Poliarilsulfona (PAS), conforme a los requisitos de materiales termoplásticos de la FDA. La temperatura máxima es de 300 °F (149 °C).

Selección de interruptores

(vea la tabla)

- Mecánico
- De proximidad

Bocas de conducto

- Dos bocas de conducto NPT de 1/2"
- El paquete se puede rotar en incrementos de 45°

Características eléctricas

Nema: Nema 4x

Clasificación de la protección contra el ingreso: IP66

Clase I, División 1, Grupos A-G:
SP2N con amplificador

Clase I, División 2, Grupos A-G:

SP2Z

SP2P

SP2NP

Seguridad intrínseca

(aprobado por FM CSA):

SP2N con amplificador

Aprobado por UL CSA:

Interruptores y banda terminal

Sellados herméticamente:

Interruptores de proximidad

Clasificación de inflamabilidad

del alojamiento:

V0

Calibre de los cables:

Calibre 12 como máximo

Zonas 0, 1 y 2 de Cenelec

SP2N con amplificador

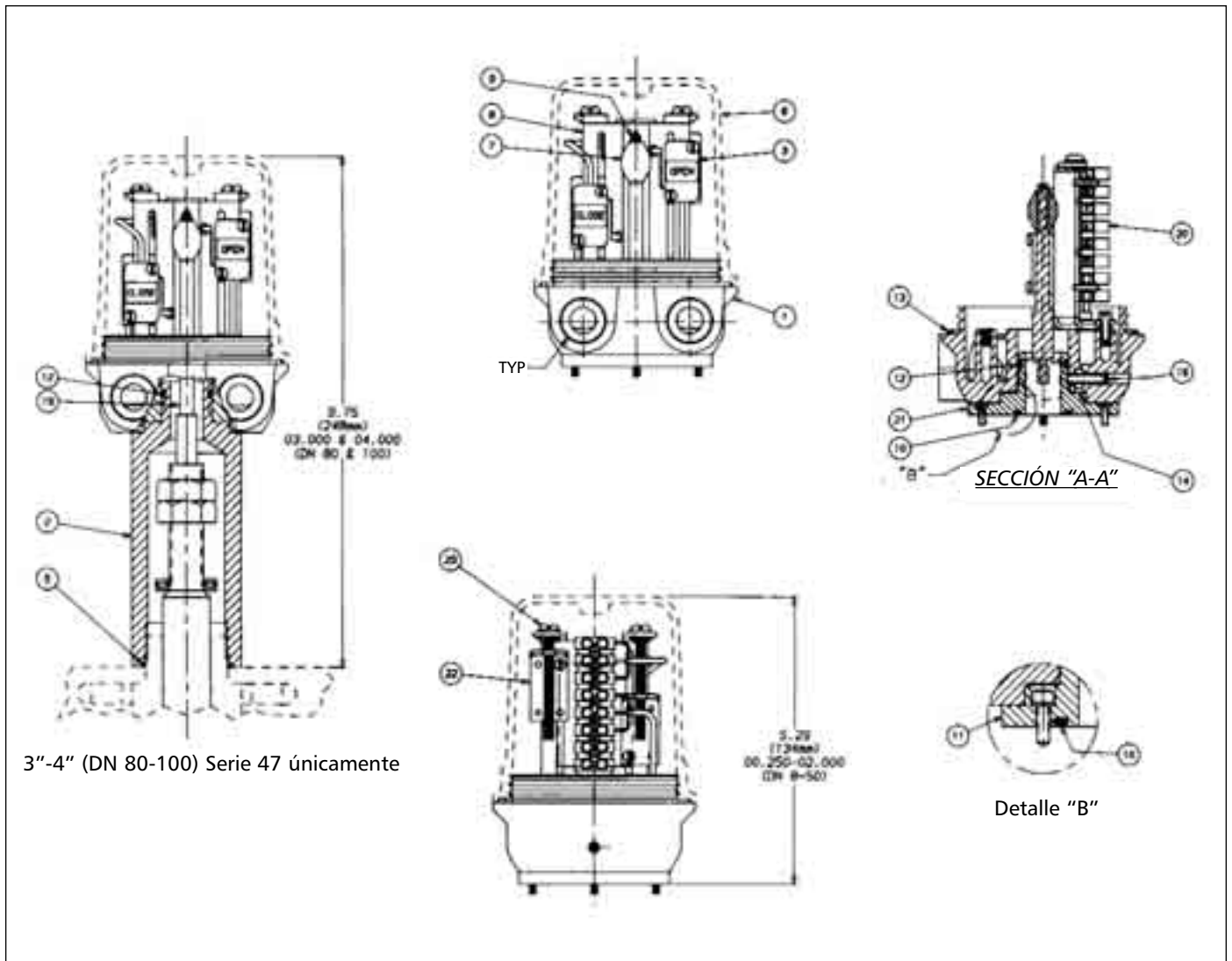
Nota: El SP2 no es autoclavable.

www.ittpureflo.com



Paquete de interruptores SP2

Código de pedido	Tipo de interruptor	Contacto/salida del interruptor	Amperaje	Tensión
SP2S	Mecánico	Plata	10 A 250 mA	250 V CA 250 V CC
SP2G	Mecánico	Oro	1 A	125 V CA
SP2Z	De proximidad	"Z" de 2 alambres	100 mA	30 V CC
SP2N	De proximidad	Namur de 2 alambres	3 mA	24 V CC
SP2P	De proximidad	PNP de 3 alambres	100 mA	30 V CC
SP2NP	De proximidad	NPN de 3 alambres	100 mA	30 V CC



Lista de piezas

Artículo	Descripción	Material	Cantidad
1'	Casquete	Poliarilsulfona	1
1	Alojamiento – inferior	PAS	1
2	Adaptador – interruptor	Estaño, acero A-582, TY 303	1
3	Interruptor	–	2
4	Aislador – interruptor	Aramid Nomex	1
5	Junta tórica N.º 128	Buna N, FDA conforme a la FDA	1
6	Alojamiento – superior	PAS	1
7	Accionador – interruptor	Aluminio, B-211-6061-T6	1
8	Soporte – montaje del interruptor	Estaño, acero, A-240, serie 300	1
9	Varilla – accionador del interruptor	Estaño, acero, A-582, TY 303	1
10	Junta tórica N.º 117	Buna N, FDA conforme a la FDA	1
11	Adaptador – interruptor	PAS	1
12	Junta tórica N.º 116	Buna N, FDA conforme a la FDA	1
13	Junta tórica N.º 152	Buna N, FDA conforme a la FDA	1
14	Tuerca – cuadrada	Estaño, acero, 18-8	1
16	Tornillo – de fijación de cabeza hexagonal	Estaño, acero, 18-8	1
19	Varilla – accionador del interruptor	Estaño, acero, A-582, TY 303	1
20	Banda terminal	–	1
21	Adaptador – interruptor	PAS	1
22	Soporte – de ajuste	Estaño, acero, A-240, serie 300	2
23	Tornillo – modificado	Estaño, acero, 18-8	2

Paquete de interruptores SP3

Rango de tamaño

1/4"-2" (DN 8-50)

Temperatura

140 °F (60 °C)

Material del alojamiento

Alojamiento: Poliamida, conforme a la FDA.

Tapa: Polisulfona, conforme a la FDA.

La temperatura máxima es de 140 °F (60 °C).

Selección de interruptores

- Mecánico
- De proximidad

Bocas de conducto

Una boca de conducto NPT de 1/2" ubicada radialmente en cualquier posición, a 360°.

Características eléctricas

Nema:

Nema 4x

Clasificación de la protección contra el ingreso:

IP65

Clase I, División 1, Grupos A-G:

SP3N con amplificador

Clase I, División 2, Grupos A-G:

SP3Z

SP3P

SP3NP

Seguridad intrínseca

(aprobado por FM y CSA):

SP3N con amplificador

aprobado por UL y CSA:

Interruptores y banda terminal

Sellados herméticamente:

Interruptores de proximidad

Calibre de los cables:

Calibre 16

Zonas 0, 1 y 2 de Cenelec:

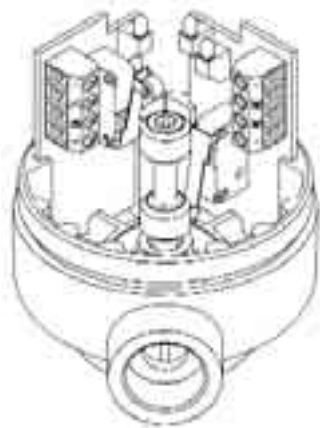
SP3N con amplificador

Nota: El SP3.0 no es autoclavable.

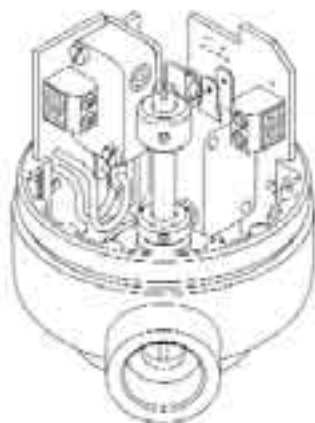


Paquete de interruptores SP3

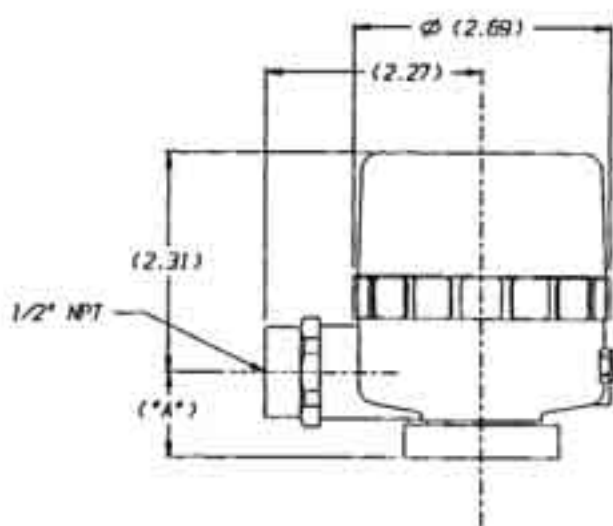
Código de pedido	Tipo de interruptor	Contacto/salida del interruptor	Amperaje	Tensión
SP3S240	Mecánico	Plata	10 A	230 V CA/CC
SP3S110	Mecánico	Plata	10 A	110 V CA/CC
SP3S48	Mecánico	Plata	12 A	48 V CA/CC
SP3G	Mecánico	Oro	100 mA	30 V CA/CC
SP3Z	De proximidad	"Z" de 2 alambres	100 mA	30 V CC
SP3N	De proximidad	Namur de 2 alambres	3 mA	24 V CC
SP3P	De proximidad	PNP de 3 alambres	200 mA	30 V CC
SP3NP	De proximidad	NPN de 3 alambres	200 mA	30 V CC



Mecánico



De proximidad



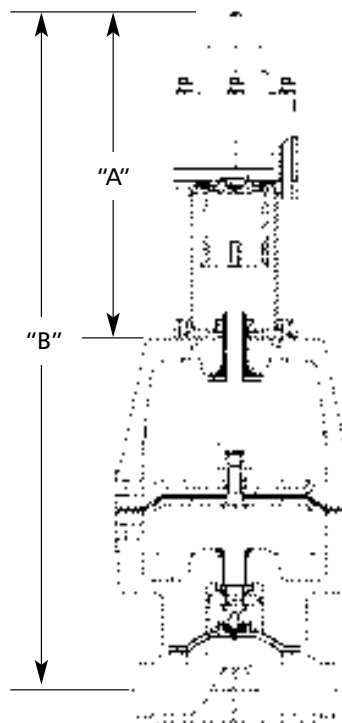
Tamaño del accionador	("A")
Bio-Tek – 1,0	(0,98)
1,5 y 2,0	(1,46)

Posicionador neumático

Para aplicaciones de estrangulación y control de flujo, el posicionador Moore de montaje directo y el accionador Advantage® son una solución compacta y confiable.

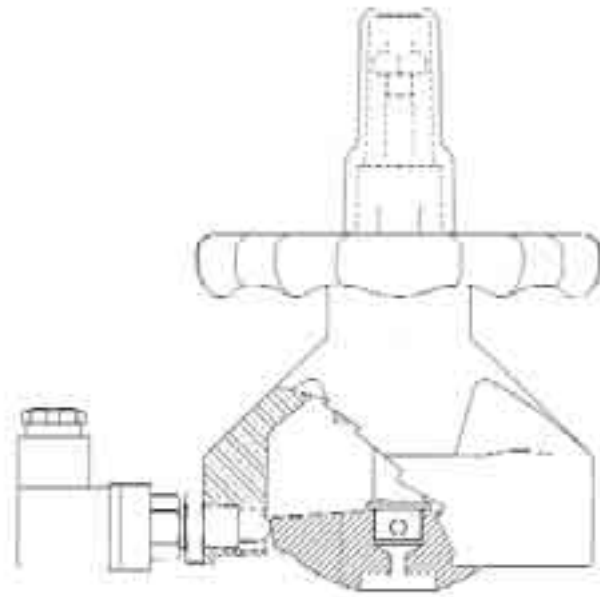
Características:

- Posicionador neumático Moore serie 73
- Funciona a 3-15 psi (0,2-1,0 bar)
- Se puede adaptar un transductor para manipular la conversión I/P desde uno típico de 4-20 mA
- El diseño de acoplamiento corto permite la carga de aire directa desde el posicionador Moore hasta la cámara superior de accionadores de aire para abrir/cerrar y para la falla de abertura
- Los tubos transparentes y el disco de resorte rojo permiten la verificación visual de la posición

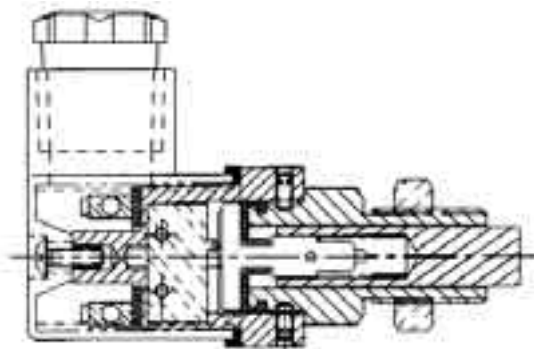


Tamaño de la válvula		A		B	
Pulgadas	DN	Pulgadas	cm	Pulgadas	cm
0,75	20	8,34	212	14,06	357
1,00	25	8,34	212	14,46	367
1,50	40	9,06	230	18,81	478
2,00	50	9,06	230	19,28	490
3,00 +	80	9,81	249	27,03	687
4,00 +	100	9,81	249	28,23	717

+ Estas dimensiones corresponden al accionador 47



Posición cerrada del conjunto de casquete de PAS de 2"



Conjunto de interruptores mecánicos de casquete manual

Paquete de interruptores de casquete manual

Configuración del casquete:

Conjuntos de casquete 913 y 963 accionados mediante rueda volante

Rango de tamaño:

0,50"; 0,75"; 1,00"; 1,50" y 2,00"

Tamaño de la cubierta:

2,75" L x 1,18"; cuadrado

Material externo del alojamiento:

Nailon

Tensión del interruptor:

Contactos de plata – 250 V CA, 5 A
Contactos de oro – 30 V CC; 0,1 A

Rangos de temperatura:

Externa, de -32 °F a 150 °F

Tolerancia para el lavado:

IPA, hipoclorito de sodio, hidróxido de sodio, peróxido de hidrógeno, detergentes clorados

Aprobaciones:

Cubierta – prueba de mojado o regado y corrosión Nema 4X, IP 65
Interruptor mecánico – UL/CSA

Boca de conducto:

NPT de 1/2"

Terminales:

NO, NC, C

Calibre de los cables:

14-20 AWG

Ajustabilidad:

El interruptor se puede ajustar y el alojamiento se puede rotar 360° en incrementos de 45°

Para obtener más información,
diríjase a:

Pure-Flo Headquarters

33 Centerville Road
Lancaster, PA 17603-2064, USA
Teléfono +1 (800) 787-3561
Teléfono +1 (717) 509-2200
Fax +1 (800) 239-9402

Sitio Web: www.ittpureflo.com
Correo electrónico:
pureflo.custserv@itt.com

**Ubicaciones de las oficinas
de válvulas:**

Pure-Flo
110-B West Cochran
Simi Valley, CA 93065, USA
Teléfono +1 (800) 926-8884
Teléfono +1 (805) 520-7200
Fax +1 (805) 520-7205

Pure-Flo
Richards Street
Kirkham, Lancashire
PR4 2HU, England
Teléfono +44-1772-682696
Fax +44-1772-686006

