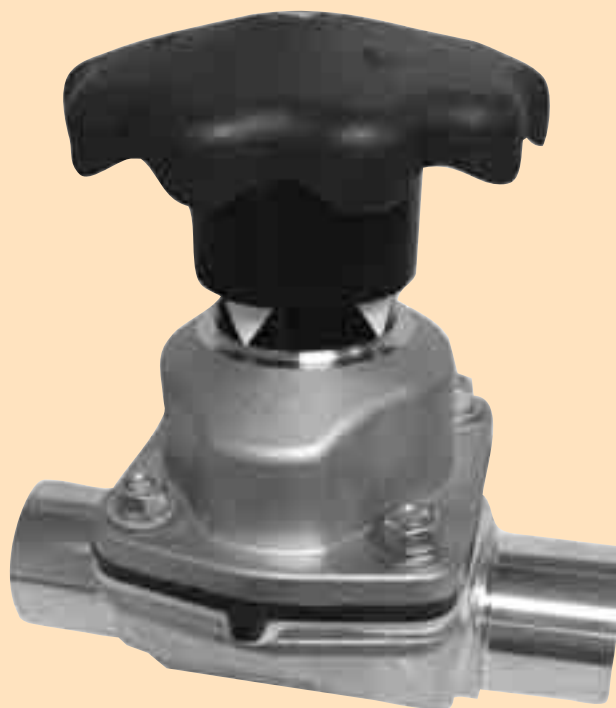


Índice

Introducción	3
Topworks manual	
Casquete 963 de PAS	4-5
Casquete 970 de acero inoxidable	6
Casquete 913 de acero inoxidable	7
Casquete 903 de hierro fundido	8
Casquete 18 Bio-Tek	9
Accionamiento	
Accionador de pistones Advantage (APA)	10
Accionador Advantage, series 33 y 47	11
Accionador Dia-Flo	12
Accionador Dia-Flo	13
Dimensionamiento de los accionadores	14-18
Tablas dimensionales	19-22
Lista de materiales	23-26
Recomendaciones respecto de la presión/temperatura	27





Introducción

Disponible en una amplia variedad de estilos manuales y neumáticos para cumplir con la mayoría de los requisitos, la línea de productos accionadores Pure-Flo® está diseñada y construida para adaptarse a las aplicaciones más exigentes en la industria farmacéutica y de bioprociamiento.

Todos los estilos se construyen con materiales aprobados por la FDA y tienen las siguientes características:

- Diseños compactos que ahorran espacio
- Resistencia
- Durabilidad
- Confiabilidad
- Resistencia a la mayoría de los lavados
- Facilidad de limpieza

Casquete manual 963 de PAS

Capaz de tolerar los medios típicos de lavado, el casquete 963 tiene un diseño plenamente funcional, compacto y liviano, y resistente. El casquete 963 tiene muchas características que cumplen con los requisitos más exigentes de los sistemas de bioprocesamiento esenciales de la actualidad.

Tipo: 963 y 963S

Rango de tamaño: 1/2"-4"
(DN15-DN100)

Presión/Temperatura de servicio:

Presión de servicio máxima:

150 psig (10,34 bar)

Temperatura de servicio máxima:

300 °F (149 °C)

Limitaciones de temperatura externa:

300 °F (149 °C) para los modelos
963-S2-M2-M17

S2 = sello de Viton

M2 = piezas sanitarias internas

M17 = tapa de PPS

175 °F (79 °C) para los modelos 963

Material del casquete y de la rueda de mano:

Poliarisulfona (PAS) reforzada con vidrio conforme a la norma 21CFR 177.1660 de la FDA

Resistencia a la corrosión:

Es resistente al lavado con alcohol, con cloruros y con la mayoría de los componentes cáusticos.

Para obtener información específica de la resistencia química, consulte a la fábrica.

Características estándar:

- Vástago ascendente
- Tope de recorrido ajustable
- Tapa protectora
- Buje de latón del vástago
- Indicador visual de posición
- Lubricación permanente
- Sellos de anillo tórico
- Compresor de bronce
- Sujetadores encerrados 1/2"-3" (DN15-DN80)
- Piezas internas higiénicas: 1/2"-2"

www.ittpureflo.com



El tope de recorrido ajustable prolonga la vida útil del diafragma

El buje de latón actúa como pieza lubricante y facilita el movimiento del vástago

La tapa protectora aísla las piezas internas de las condiciones atmosféricas.

Indicador visual de posición

Linguetas moldeadas

Mantenimiento de entrada superior en línea

El diseño de tuerca de tubo flotante evita la extracción de los pernos y el apoyo de la carga en el centro del diafragma

Norma de sellado de anillo tórico

Los sujetadores están encerrados en el alojamiento del casquete

Diafragmas PTFE y de elastómero disponibles

Agujeros de drenaje para la detección de fugas (disponibles con el tapón de ventilación del rebosadero en forma de V)

Casquete manual 963 de PAS

Características opcionales:

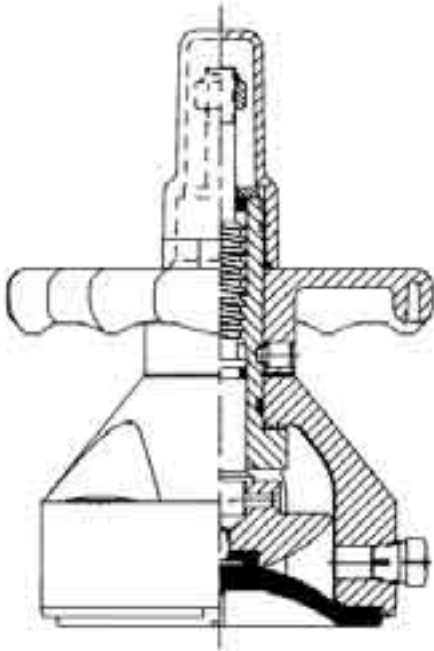
- Casquetes sellados: 963S
- Piezas internas higiénicas (M2): 3-4"
- Con traba: de 0,5; 0,75 y 1"

Opción autoclavable:

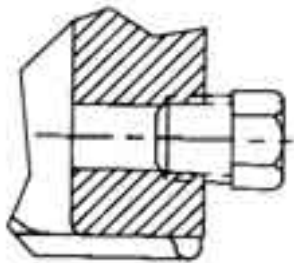
- 963S-S2-M2-M17
- S2 = sello de Viton
M2 = piezas sanitarias internas
M17 = tapa de PPS

Un casquete sellado proporciona un área de contención secundaria para los fluidos de proceso si el diafragma no falla. Se proporciona un tapón de ventilación de rebosadero en forma de V para la detección de fugas y para evitar la eliminación de líquidos de proceso hacia el ambiente. Los casquetes sellados son una opción disponible entre los casquetes manuales 963.

Nota: Vea las páginas 23 y 27 para obtener las dimensiones y la lista de materiales



Casquete sellado: tapón de ventilación de rebosadero en forma de V



Vista detallada del tapón de ventilación de rebosadero en forma de V

Casquete manual 970 de acero inoxidable

Con resistencia a los protocolos estándar de lavado, el casquete 970 de acero inoxidable constituye una solución compacta y autoclavable para aplicaciones farmacéuticas y de bioprocesamiento.

Tipo: 970

Rango de tamaño: 1/2"-2"
(DN15-DN50)

Presión de servicio máxima:
1/2-1": 200 psig (13,8 bar)
1 1/2-2": 175 psig (12,1 bar)

Temperatura de servicio máxima:

Vea la página 27

Material del casquete:
Acero inoxidable 316

Material de la rueda de mano:
Poliarisulfona (PAS) reforzada con vidrio conforme a la norma 21CFR 177.1660 de la FDA

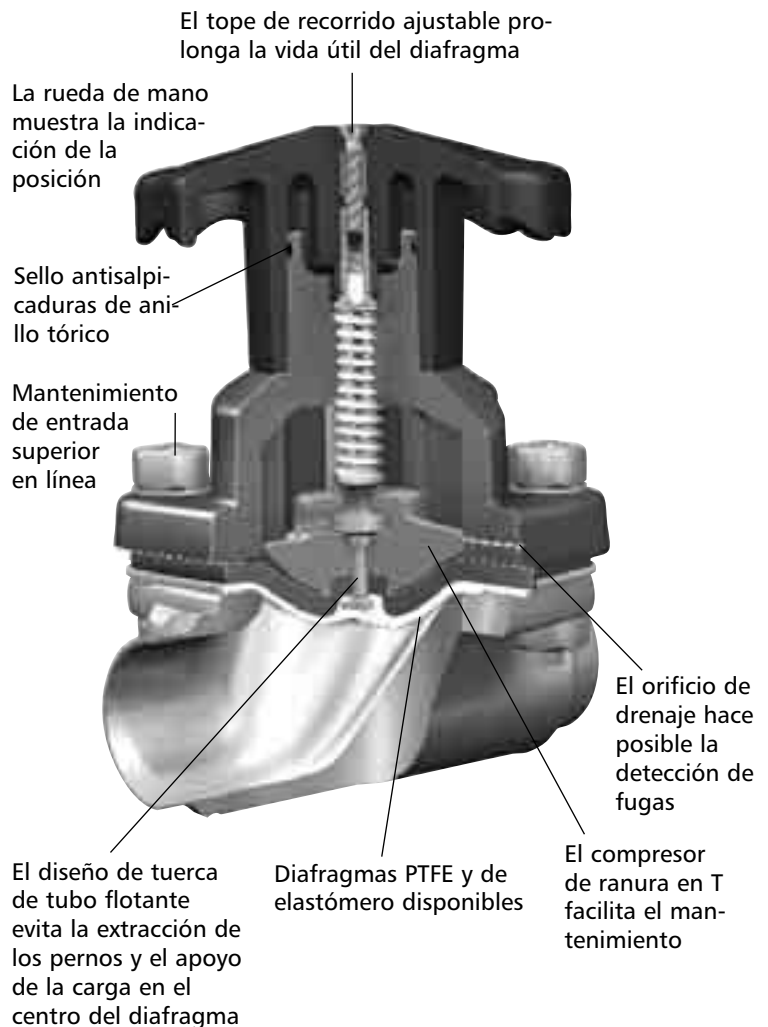
Resistencia a la corrosión:
Es resistente al lavado con alcohol, con cloruros y con la mayoría de los componentes cáusticos. Para obtener información específica de la resistencia química, consulte a la fábrica.

Características estándar:

- Montaje y desmontaje sencillo
- Rueda de mano ascendente
- Tope de recorrido ajustable*
- Indicador visual de posición
- Sello antisalpicaduras de anillo tórico
- Vástago de acero inoxidable
- Compresor de bronce

Nota: Vea las páginas 23 y 26 para obtener las dimensiones y la lista de materiales

* Patente N.º 6.241.213





913 Stainless Steel Casquete manual 913 de acero inoxidable

El casquete 913 garantiza el cumplimiento de los requisitos de procesamiento biofarmacéutico más exigentes y está disponible con muchas características estándar y opcionales. La construcción de acero inoxidable y la disponibilidad de la opción sellada hacen del casquete 913 una excelente opción para aplicaciones esenciales que exijan confiabilidad, resistencia a la corrosión y contención secundaria de productos.

Tipo: 913 y 913S

Rango de tamaño: 1/2"-4"
(DN15-DN100)

Presión de servicio máxima:

1/2-1": 200 psig (13,8 bar)

1 1/2-2": 175 psig (12,1 bar)

3-4": 150 psig (10,3 bar)

Temperatura de servicio máxima:

Vea la página 27

Material del casquete y de la rueda de mano:

Acero inoxidable serie 300

Resistencia a la corrosión:

Es resistente al lavado con alcohol y con la mayoría de los componentes cáusticos.

Para obtener información específica de la resistencia química, consulte a la fábrica.

Características estándar:

- Tope de recorrido ajustable
- Tapa protectora
- Buje de latón del vástago
- Indicador visual de posición
- Lubricación permanente
- Sellos de anillo tórico
- Compresor de bronce
- Piezas internas higiénicas: 1/2"-4"

Características opcionales:

- Casquetes sellados: 913S
- Tope de abertura ajustable
- Piezas internas del casquete 3A
- Con traba
- Rueda manual ampliada

Opciones autoclavables:

- 913-S2-M2-M17 (sellado)
- 913S-S2-M2-M17 (sellado)

www.ittpureflo.com

Casquete 903 de hierro fundido

El casquete 903 es una opción económica para aplicaciones que no exigen autoclavabilidad. Una selección de recubrimientos hace que el casquete 903 sea adecuado para varios servicios sanitarios, entre los que se incluyen los requisitos 3A de la USDA.

Tipo: 903 y 903S

Rango de tamaño: 1/2"-4"
(DN15-DN100)

Presión de servicio máxima:

1/2"-1": 200 psig (13,8 bar)

1 1/2"-2": 175 psig (12,1 bar)

3-4": 150 psig (10,3 bar)

Temperatura de servicio máxima:

Vea la página 27

Material del casquete:

Hierro fundido con recubrimiento
Recubrimientos disponibles: Epoxi
blanco atmosférico y PVDF

Material de la rueda de mano:

Poliarisulfona (PAS) reforzada con
vidrio recubierta para coincidir
con el casquete 1/2"-1" (DN15-DN25)
Hierro fundido con recubrimiento
de 1 1/2" a 4" (DN40-DN100)

Resistencia a la corrosión:

Es resistente al lavado con alcohol y
con la mayoría de los componentes
semicáusticos.

Para obtener información específica
acerca de la resistencia química, con-
sulte a la fábrica.

Características estándar:

- Tope de recorrido ajustable
- Tapa protectora
- Buje de latón del vástago
- Indicador visual de posición
- Lubricación permanente
- Sellos de anillo tórico
- Compresor de hierro o cinc fundido

Características opcionales:

- Casquetes sellados: 903S
- Piezas internas higiénicas: 1/2"-4"
- Tope de abertura ajustable
- Compresor de bronce
- Rueda manual ampliada
- Con traba

www.ittpureflo.com





Casquete manual Bio-Tek®

El casquete Bio-Tek® es una solución compacta y liviana ideal para aplicaciones de bioprocesamiento, y se utiliza con frecuencia como puerto de muestreo o de drenaje en los sistemas de proceso farmacéutico y en fabricaciones Pure-Flo.

Tipo: 18 y 18S

Rango de tamaño: 1/4", 3/8", 1/2"
(DN6-DN15)

Presión/Temperatura de servicio:

150 psi a 220 °F (10,34 bar, 104 °C)
Temperatura externa máxima:
300 °F (149 °C)

Materiales del casquete:

Modelo 18

- Casquete: Acero inoxidable 316
- Eje: Acero inoxidable
- Compresor: Acero inoxidable

Modelo 18S

- Casquete: Acero inoxidable 316
- Eje: Acero inoxidable
- Compresor: Acero inoxidable
- Anillos tóricos: Fluoropolímero, conforme a la FDA

Características estándar:

- Tope de recorrido ajustable
- Autoclavable

Nota: Este casquete está disponible para cuerpos de tipo Bio-Tek únicamente.

Accionador de pistones Advantage – APA®

El APA ha sido diseñado para proporcionar una envoltura dimensional menor que aquella de la línea de los productos accionadores Advantage y, al mismo tiempo, satisfacer las necesidades básicas de la industria farmacéutica y de bioprocésamiento.

Tipo: Accionador de pistones Advantage (APA)

Rango de tamaño: ½"-2"
(DN8-DN50)

Modo de funcionamiento: Accionador neumático de pistones de acción inversa (falla de cierre).

Presión de servicio máxima: 150 psig (10,34 bar)

Temperatura de servicio máxima: 292 °F (145 °C)

Material del casquete: Acero inoxidable 316

Material del cilindro o de la tapa: Teraftalato de polibutileno (PBT) conforme a la norma 21CFR 177.1660 de la FDA

Resistencia a la corrosión: Es resistente al lavado con alcohol, con cloruros y con la mayoría de los componentes cáusticos. Para obtener información específica acerca de la resistencia química, consulte a la fábrica.

Características estándar:

- Indicador visual de posición
- Lubricación permanente
- Sellos de anillo tórico
- Patrón de pernos de montaje del interruptor

Características opcionales:

- Tope de abertura ajustable
- Piezas internas higiénicas
- Paquetes de interruptores

Nota: Vea las páginas 22 y 24 para obtener las dimensiones y la lista de materiales.

Vea la página 16 para obtener la información de dimensionamiento de los accionadores.



El cilindro termoplástico de PBT, la tapa y el casquete cumplen con los protocolos típicos de lavado

Las roscas de la tapa del accionador liberan la fuerza del resorte antes de desengancharse del cuerpo

El orificio de drenaje hace posible la detección de fugas

Mantenimiento en línea

El diseño de tuerca de tubo flotante evita la extracción de los pernos y el apoyo de la carga en el centro del diafragma PTFE

Indicación visual

La posición del puerto de admisión de aire se puede ajustar en incrementos de 90°.

Diafragmas PTFE y de elastómero disponibles



Casquete de acero inoxidable (31)

Accionador Advantage®

El accionador Advantage® funciona mediante un diafragma, es compacto y liviano, y está diseñado para adaptarse a las exigentes restricciones de espacio de la industria farmacéutica y de bioprocesamiento. La unidad tiene un diseño de accionador neumático de encendido/apagado con tres modos de cierre.

Tipo: Advantage®

Rango de tamaño: 1/4"-2"
(DN6-DN50)

Modos de funcionamiento:
Falla de cierre, falla de abertura y doble acción

Presión/Temperatura de servicio:
Presión de servicio máxima:
150 psig (10,34 bar)
Temperatura de servicio máxima:
300 °F (149 °C)
Limitaciones de temperatura externa:
300 °F (149 °C)

Material del casquete (código de casquete N.º 36):
Poliarisulfona (PAS) reforzada con vidrio conforme a la norma 21CFR 177.1660 de la FDA

Resistencia a la corrosión:
Es resistente al lavado con alcohol, con cloruros y con la mayoría de los componentes cáusticos. Para obtener información específica de la resistencia química, consulte a la fábrica.

Características estándar:

- Indicador visual de posición
- Sellos de anillo tórico
- Piezas internas higiénicas
- Autoclavable, 1/4"-2"
- Patrón de pernos de montaje del interruptor

Características opcionales:

- Tope de abertura ajustable
- Casquete de acero inoxidable (código de casquete N.º 31)
- Tope de recorrido ajustable

Nota: Vea las páginas 20 y 25 para obtener las dimensiones y la lista de materiales. Vea las páginas 17 a 19 para obtener la información de dimensionamiento de los accionadores.

Accionador Advantage® series 33 y 47

Los accionadores Advantage 33 y 47 hacen extensible el rango de tamaño de la línea de productos accionadores Advantage a las válvulas de 3" y 4".

Tipo: Advantage® 33 y 47

Rango de tamaño: 3"-4"
(DN80-DN100)

Modos de funcionamiento:

Falla de cierre*, falla de abertura y doble acción

Presión/Temperatura máxima de servicio:

150 psig (10,34 bar)
300 °F (149 °C)

Limitaciones de temperatura externa:

150 °F (66 °C)

Material de la tapa del accionador:

Viniléster termoestable (conforme a la FDA)

Material del casquete:

Hierro dúctil recubierto con nailon

Resistencia a la corrosión:

Es resistente al lavado con alcohol, con cloruros y con la mayoría de los componentes cáusticos. Para obtener información específica acerca de la resistencia química, consulte a la fábrica.

Características estándar:

- Indicador visual de posición
- Sellos de anillo tórico
- Tope de abertura ajustable
- Tope de recorrido ajustable (serie 47 únicamente)
- Patrón de pernos de montaje del interruptor

Características opcionales:

- Piezas internas higiénicas

* Resortes autocontenidos (falla de cierre únicamente)

Nota: Vea las páginas 21 y 22 para obtener las dimensiones y la lista de materiales.

Vea las páginas 17 a 19 para obtener la información de dimensionamiento de los accionadores.

www.ittpureflo.com



Serie 47

Al igual que los accionadores Advantage con válvulas de menor tamaño, el accionador serie 47 de 3"-4" (DN80-DN100) también funciona mediante un diafragma, viene con anillos tóricos y tiene tres modos de funcionamiento. El diseño del accionador incorpora la misma envoltura dimensional independientemente del modo de funcionamiento.



Serie 33

Los accionadores Pure-Flo Advantage serie 33 de 3"-4" se han introducido para reducir aún más la envoltura dimensional y el peso para las instalaciones de la industria farmacéutica y de bioprocesamiento. El resorte de cierre de 4" del accionador serie 33 tiene un diámetro inferior en un 25% la altura reducida en un 22%, y proporciona una reducción de peso del 32% respecto de un accionador equiparable serie 47 de 4".



Accionador Dia-Flo®

El accionador Dia-Flo, impulsado mediante un diafragma y operado por medios neumáticos, tiene un rendimiento de proceso comprobado y se adecua a las líneas de productos Pure-Flo y Dia-Flo. El accionador Dia-Flo se recomienda como alternativa al accionador Advantage para aplicaciones en las que la presión de la línea o la presión de aire disponible en la central no estén dentro de los parámetros del accionador Advantage.

Tipo: Dia-Flo

Rango de tamaño:

El accionador Dia-Flo está disponible en siete tamaños intercambiables y se puede montar en válvulas de cualquier tamaño con un casquete de tamaño adecuado. Vea el catálogo DV-01 de Dia-Flo para obtener la información de dimensionamiento de los accionadores

Materiales del accionador:

Aluminio
Hierro dúctil (opcional)

Recubrimientos resistentes a la corrosión:

Epoxi blanco
PVDF
Nailon

Materiales del casquete:

Hierro dúctil
Acero inoxidable (opcional)

Presión de aire del accionador:

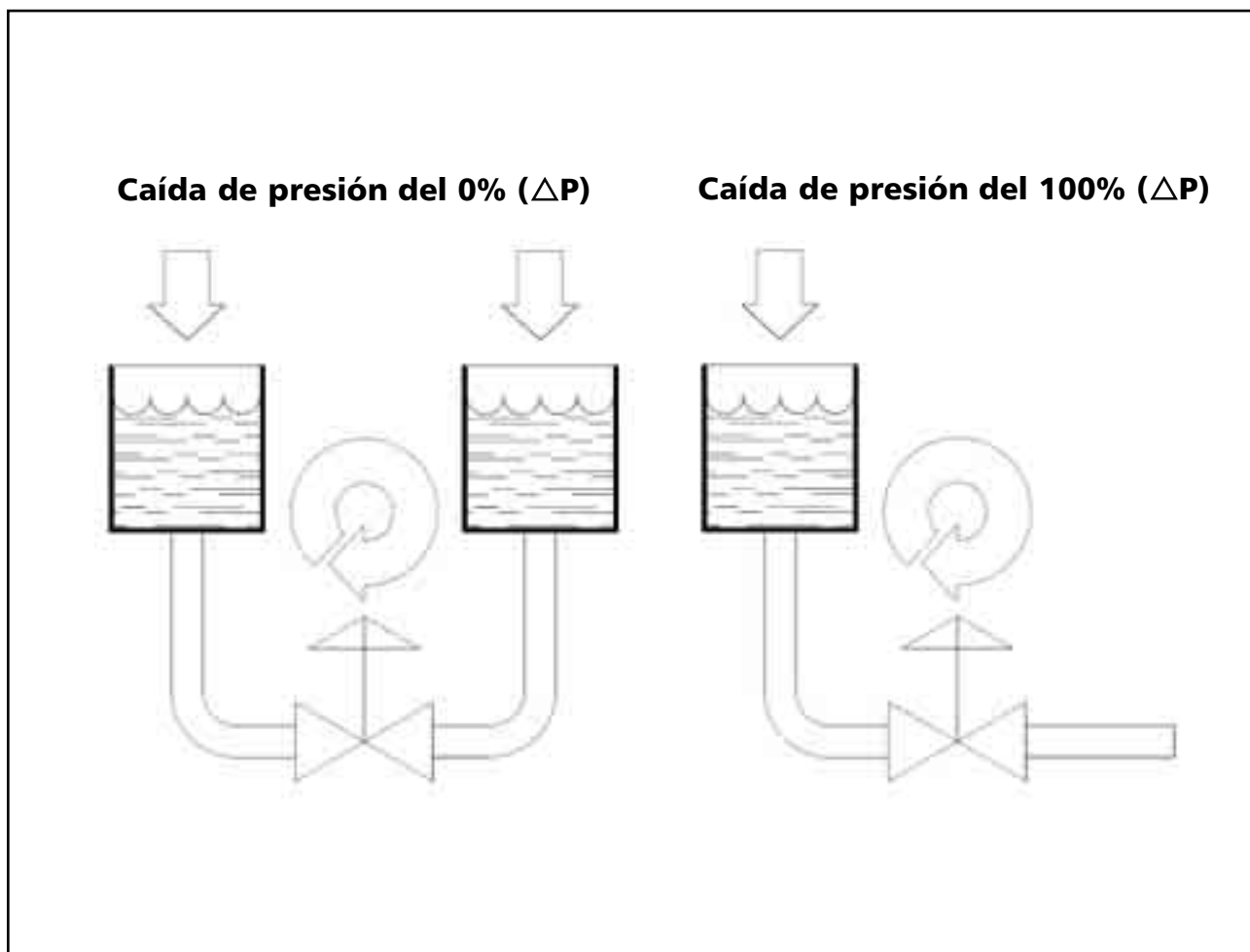
85 psi (5,9 bar) como máx.

Opciones:

- Tope de abertura ajustable
- Tope de recorrido ajustable*
- Piezas internas higiénicas
- Indicador visual de posición
- Funcionamiento mediante llave o rueda manual
- Apagado manual

* El tope de recorrido ajustable es parte del equipo estándar de todos los accionadores de falla de cierre (a excepción del 3212)

Definición de la caída de presión



Volumen máximo aproximado de las cámaras

Tamaño de la válvula		Accionador Advantage				APA	
		Cámara superior		Cámara inferior		Cámara inferior	
in	DN	in ³	cm ³	in ³	cm ³	in ³	cm ³
0,25, 0,375, 0,50*	6, 10, 15*	2,62	43	2,26	37		
0,50	15	5,49	90	4,27	70	3,22	52,8
0,75	20	12,51	205	7,63	125	3,72	61,0
1,00	25	12,08	198	9,15	150	4,06	66,5
1,50	40	71,00	1163	34,78	570	14,6	239
2,00	50	71,00	1163	38,75	635	18,3	300
3,00 (47)	80	463,80	7600	250,20	4100	no disponible	no disponible
4,00 (47)	100	463,80	7600	250,20	4100	no disponible	no disponible

* Tamaños de Bio-Tek

Dimensionamiento de los accionadores de pistones Advantage (APA)

Accionadores de acción inversa – aire para abrir, resorte para cerrar (APA únicamente)

DIAFRAGMA	Modelo del accionador	Presión máxima de la línea										Se requiere presión de aire para la abertura y para alcanzar el final de la carrera con una presión de línea de 0 psi	
		Tamaño de la válvula											
		100% de ΔP					0% de ΔP						
		Bio-Tek**	0,50	0,75	1,00	1,50	2,00	Bio-Tek**	0,50	0,75	1,00		1,50
Bio-Tek**	15	20	25	40	50	Bio-Tek**	15	20	25	40	50		
ELASTÓMERO	AP0506	80						60					60
		5,52						4,14					4,14
	AP0509	150						100					85
		10,34						6,89					5,86
	AP0756		100						50				60
			6,89						3,45				4,14
	AP0759		150						100				85
			10,34						6,89				5,86
	AP1006				130					70			60
					8,96					4,83			4,14
	AP1009				150					110			88
					10,34					7,58			6,07
AP1506					100					50		54	
					6,89					3,45		3,72	
AP1509					150					120		82	
					10,34					8,27		5,65	
AP2006						70					30	58	
						4,83					2,07	4,00	
AP2009						140					75	90	
						9,65					5,17	6,21	
PTFE*	AP0506	50						30					60
		3,45						2,07					4,14
	AP0509	150						70					85
		10,34						4,83					5,86
	AP0756		60						60				60
			4,14						4,14				4,14
	AP0759		105						80				85
			7,24						5,52				5,86
	AP1006				40					35			60
					2,76					2,41			4,14
	AP1009				110					75			88
					7,58					5,17			6,07
AP1506					40					40		54	
					2,76					2,76		3,72	
AP1509					150					90		82	
					10,34					6,21		5,65	
AP2006						40					20	58	
						2,76					1,38	4,00	
AP2009						90					35	90	
						6,21					2,41	6,21	

Referencias

psig
bar

Nota: Vea la página 14 para obtener la definición de la caída de presión de ΔP .

* La exposición del diafragma al vapor puede aumentar en hasta un 30% los requisitos de aire para cerrar.

** Bio-Tek incluye los tamaños de 0,25" (DN8), 0,38" (DN10) y 0,50" (DN15).

Dimensionamiento de los accionadores Advantage®

Accionadores de acción directa - aire para abrir, resorte para cerrar y falla de abertura

DIAFRAGMA	Presión de aire requerida para el cierre (psig, bar)																				
	Tamaño de la válvula	Bio-Tek**	0,50	0,75	1,00	1,50	2,00	3,00	4,00	3,00	4,00										
	Bio-Tek**	15	20	25	32-40	50	80	100	80	100											
Modelo de accionador	A103	A105	A108	A108	A116	A116	A133	A133	A147	A147											
Presión de la línea	% de ΔP																				
	100	0	100	0	100	0	100	0	100	0	100	0	100	0	100	0	100	0	100	0	
ELASTÓMERO	20	38	40	38	45	38	55	28	40	36	40	40	45	44	46	48	55	32	37	30	40
	1,38	2,62	2,76	2,62	3,10	2,62	3,79	1,93	2,76	2,48	2,76	2,76	3,10	3,03	3,17	3,31	3,79	2,21	2,55	2,07	2,76
	40	40	42	40	50	42	60	32	45	38	44	45	50	50	58	55	69	41	44	36	47
	2,76	2,76	2,90	2,21	3,45	2,70	4,14	2,21	3,10	2,62	3,03	3,10	3,45	3,45	4,00	3,79	4,76	2,83	3,03	2,48	3,24
	60	42	44	44	55	46	65	36	55	42	48	50	60	55	66	64	85	42	49	42	56
	4,14	2,90	3,03	3,03	3,79	3,17	4,48	2,48	3,79	2,90	3,31	3,45	4,14	3,79	4,55	4,41	5,86	2,90	3,38	2,90	3,86
	80	46	48	48	60	50	70	40	60	44	52	56	70	61	76	72	90	44	56	48	66
	5,52	3,17	3,31	3,31	4,14	3,45	4,83	2,76	4,14	3,03	3,59	3,86	4,83	4,21	5,24	4,97	6,21	3,03	3,86	3,31	4,55
	100	48	52	50	65	52	75	45	70	48	56	60	75	66	90	80	—	52	65	53	79
	6,90	3,31	3,59	3,45	4,48	3,59	5,17	3,10	4,83	3,31	3,86	4,14	5,17	4,55	6,21	5,52	—	3,59	4,48	3,65	5,45
	125	52	56	54	70	60	85	50	75	50	60	64	80	78	—	90	—	63	73	59	90
	8,62	3,59	3,86	3,72	4,83	4,14	5,86	3,45	5,17	3,45	4,13	4,41	5,52	5,38	—	6,21	—	4,34	5,03	4,07	6,21
	150	56	60	58	75	68	—	55	85	52	65	68	—	81	—	—	—	71	83	65	—
	10,34	3,86	4,14	4,00	5,17	4,70	—	3,79	5,86	3,59	4,48	4,69	—	5,59	—	—	—	4,90	5,72	4,48	—
PTFE*	20	42	50	46	66	55	55	50	55	45	52	48	50	64	60	78	80	36	53	46	48
	1,38	2,90	3,45	3,17	4,55	3,79	3,79	3,45	3,79	3,10	3,59	3,31	3,45	4,41	4,14	5,38	5,52	2,48	3,65	3,17	3,31
	40	44	52	50	68	58	60	55	60	50	56	50	60	68	78	84	90	44	60	52	66
	2,76	3,03	3,59	3,45	4,70	4,00	4,14	3,79	4,14	3,45	3,86	3,45	4,14	4,69	5,38	5,79	6,21	3,03	4,14	3,59	4,55
	60	48	56	52	72	60	65	60	65	55	60	56	70	74	88	90	—	51	75	56	74
	4,14	3,31	3,86	3,59	4,97	4,14	4,48	4,14	4,48	3,79	4,14	3,86	4,83	5,10	6,07	6,21	—	3,52	5,17	3,86	5,10
	80	52	60	56	76	65	70	65	70	60	64	64	80	78	—	—	—	55	85	62	81
	5,52	3,59	4,14	3,86	5,24	4,48	4,83	4,48	4,83	4,14	4,41	4,41	5,52	5,38	—	—	—	3,79	5,86	4,27	5,58
	100	54	65	60	82	68	75	70	80	64	68	70	90	84	—	—	—	57	—	70	90
	6,90	3,72	4,48	4,14	5,65	4,69	5,17	4,83	5,52	4,41	4,69	4,83	6,21	5,79	—	—	—	3,93	—	4,83	6,21
	125	58	70	64	86	74	80	75	—	68	72	76	—	90	—	—	—	59	—	79	—
	8,62	4,00	4,83	4,41	5,93	5,10	5,52	5,17	—	4,69	4,69	5,24	—	6,21	—	—	—	4,07	—	5,45	—
	150	62	75	68	—	80	85	80	—	72	76	82	—	—	—	—	—	63	—	83	—
	10,34	4,27	5,17	4,70	—	5,52	5,86	5,52	—	4,96	5,24	5,65	—	—	—	—	—	4,34	—	5,72	—

Referencias

psig
bar

Nota: Vea la página 14 para obtener la definición de la caída de presión de ΔP

* La exposición del diafragma al vapor puede aumentar en hasta un 30% los requisitos de aire para cerrar.

** Bio-Tek incluye los tamaños de 0,25" (DN8), 0,38" (DN10) y 0,50" (DN15).

Dimensionamiento de los accionadores Advantage®

Accionadores de acción inversa – aire para abrir, resorte para cerrar y falla de cierre

DIAFRAGMA	Presión máxima de la línea																	Se requiere presión de aire para la abertura y para alcanzar el final de la carrera con una presión de línea de 0 PSI	
	Tamaño de la válvula																		
	Accio- nador Modelo	100% de ΔP								0% de ΔP									
		Bio-Tek**	0,50	0,75	1,00	1,50	2,00	3,00	4,00	Bio-Tek**	0,50	0,75	1,00	1,50	2,00	3,00	4,00		
	Bio-Tek**	15	20	25	32-40	50	80	100	Bio-Tek**	15	20	25	32-40	50	80	100			
ELASTÓMERO	A203	150 10,34							150 10,34								55 3,79		
	A204	150 10,34							150 10,34								75 5,17		
	A205		110 7,58								90 6,21						50 3,45		
	A206		150 10,34								150 10,34						90 6,21		
	A208			100 6,89								60 4,14					45 3,10		
	A208				150 10,34								80 5,52				60 4,14		
	A209			150 10,34	150 10,34							120 8,27	130 8,96				90 6,21		
	A216					100 6,89								65 4,48			50 3,45		
	A216						70 4,83								30 2,07		60 4,14		
	A217					150 10,34	150 10,34							130 8,96	75 5,17		90 6,21		
	A233							95 6,55	70 4,83							60 4,14	35 2,41	62 4,28	
	A234							150 10,34	110 7,59							92 6,34	50 3,45	85 5,86	
	A247							150 10,34								92 6,34		57 3,93	
	A247								119 8,20								59 4,07	60 4,14	
	A248							150 10,34								150 10,34		76 5,24	
	A248								150 10,34								93 6,41	82 5,65	
	PTFE*	A203	70 10,34							55 3,79								55 3,79	
		A204	150 10,34							125 8,62								75 5,17	
		A206		150 10,34								150 10,34						90 6,21	
		A208		150 10,34	140 9,65							100 6,89	70 4,83					60 4,14	
		A208				100 6,89								35 2,41				70 4,83	
		A209			150 10,34	150 10,34							80 5,52	80 5,52				90 6,21	
		A216					125 8,62							70 4,83				50 3,45	
		A216						60 4,14								45 3,10		60 4,14	
		A217					150 10,34	150 10,34							125 8,82	70 4,83		90 6,21	
		A233						50 3,45	30 2,07								20 1,38	15 1,03	62 4,28
		A234						105 7,24	60 4,14								45 3,10	30 2,07	85 5,86
		A247						133 9,17	70 4,83								68 4,69		61 4,21
A247																	41 2,83	62 4,27	
A248							150 10,34	126 8,69								114 7,86		82 5,65	
A248																	70 4,83	90 6,21	

Referencias

psig
bar

Nota: Vea la página 14 para obtener la definición de la caída de presión de ΔP

* La exposición del diafragma al vapor puede disminuir en un 30% la presión de la línea de cierre.
 ** Bio-Tek incluye los tamaños de 0,25" (DN8), 0,38" (DN10) y 0,50" (DN15).

Dimensionamiento de los accionadores Advantage®

Accionadores de acción doble – Aire para cerrar, aire para abrir

DIAFRAGMA	Presión de aire requerida para el cierre (psig, bar)																				
	Tamaño de la válvula	Bio-Tek**	0,50	0,75	1,00	1,50	2,00	3,00	4,00	3,00	4,00										
	Modelo de accionador	A303	A305	A308	A308	A316	A316	A333	A333	A347	A347										
	Presión de la línea 100	% de ΔP																			
	0	100	0	100	0	100	0	100	0	100	0	100	0	100	0	100	0	100	0	100	
ELASTÓMERO	20	22	26	24	30	18	25	12	20	16	20	22	40	18	24	16	25	11	14	9	25
	1,38	1,51	1,79	1,65	2,07	1,24	1,72	0,83	1,38	1,10	1,38	1,52	2,76	1,24	1,66	1,10	1,72	0,76	0,79	0,62	1,72
	40	24	28	26	35	20	30	16	25	20	25	26	45	26	29	24	38	17	21	15	30
	2,76	1,65	1,93	1,79	2,41	1,38	2,07	1,10	1,72	1,38	1,72	1,79	3,10	1,79	2,00	1,66	2,62	1,17	1,45	1,03	2,07
	60	26	30	28	40	24	35	20	35	24	30	30	50	32	38	30	55	22	28	22	46
	4,14	1,79	2,07	1,93	2,75	1,65	2,41	1,38	2,41	1,65	2,07	2,07	3,45	2,21	2,62	2,07	3,79	1,52	1,93	1,52	3,17
	80	28	32	32	45	26	40	24	40	28	35	35	55	38	48	38	68	23	35	27	60
	5,52	1,93	2,21	2,21	3,10	1,79	2,76	1,65	2,76	1,93	2,41	2,41	3,79	2,62	3,31	2,62	4,69	1,59	2,41	1,86	4,14
	100	30	34	34	50	30	50	28	50	32	40	40	60	42	58	48	84	26	43	32	68
	6,90	2,07	2,34	2,34	3,45	2,07	3,45	1,93	3,45	2,21	2,76	2,76	4,14	2,90	4,00	3,31	5,79	1,79	2,96	2,21	4,69
	125	32	38	38	55	34	55	36	55	36	45	45	70	52	68	58	—	34	53	40	76
	8,62	2,21	2,62	2,62	3,79	2,34	3,79	2,48	3,79	2,48	3,10	3,10	4,83	3,59	4,69	4,00	—	2,34	3,65	2,76	5,24
	150	34	44	42	60	38	60	44	65	40	50	50	80	57	80	68	—	37	61	49	88
	10,34	2,34	3,03	2,90	4,14	2,62	4,14	3,03	4,48	2,76	3,45	3,45	5,52	3,93	5,52	4,69	—	2,55	4,21	3,38	6,07
PTFE*	20	34	36	34	36	28	30	25	35	25	34	35	40	38	38	42	44	19	33	31	37
	1,38	2,34	2,48	2,34	2,48	1,93	2,07	1,72	2,41	1,72	2,34	2,41	2,76	2,62	2,62	2,90	3,03	1,31	2,28	2,14	2,55
	40	36	40	36	40	34	35	35	40	30	38	40	50	41	49	50	60	21	40	35	53
	2,76	2,48	2,76	2,48	2,76	2,34	2,41	2,41	2,76	2,07	2,62	2,76	3,45	2,83	3,38	3,45	4,14	1,45	2,76	2,41	3,66
	60	40	44	40	46	38	40	45	50	35	42	50	60	47	58	56	74	29	46	44	59
	4,14	2,76	3,03	2,76	3,17	2,62	2,76	3,10	3,45	2,41	2,90	3,45	4,14	3,24	4,00	3,86	5,10	2,00	3,17	3,03	4,07
	80	42	46	42	50	40	45	50	55	40	46	55	70	53	67	65	90	32	51	49	65
	5,52	2,90	3,17	2,90	3,45	2,76	3,10	3,45	3,79	2,76	3,17	3,79	4,83	3,66	4,62	4,48	6,21	2,21	3,52	3,38	4,48
	100	44	52	44	54	42	50	55	60	45	50	60	80	58	78	73	—	35	58	54	77
	6,90	3,03	3,57	3,03	3,72	2,90	3,45	3,79	4,14	3,10	3,45	4,14	5,52	4,00	5,38	5,03	—	2,41	4,00	3,72	5,31
	125	46	56	46	58	44	55	60	70	50	55	64	90	64	90	82	—	42	68	62	—
	8,62	3,17	3,86	3,17	4,00	3,03	3,79	4,14	4,83	3,45	3,79	4,41	6,21	4,41	6,21	5,66	—	2,90	4,69	4,28	—
	150	48	62	48	62	46	60	65	80	55	62	68	—	69	—	90	—	45	78	68	—
	10,34	3,31	4,27	3,31	4,28	3,17	4,14	4,48	5,52	3,79	4,28	4,69	—	4,76	—	6,21	—	3,10	5,38	4,69	—

Referencias

psig
bar

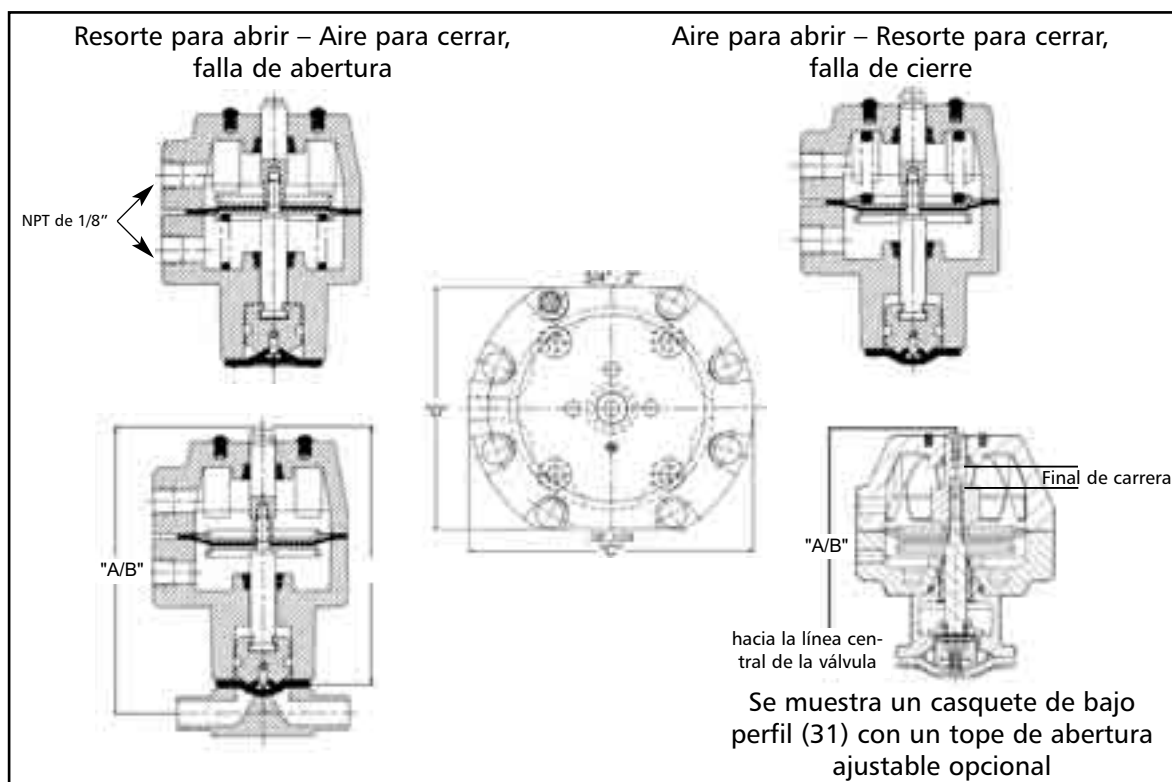
Nota: Vea la página 14 para obtener la definición de la caída de presión de ΔP

* La exposición del diafragma al vapor puede aumentar en hasta un 30% los requisitos de aire para cerrar.

** Bio-Tek incluye los tamaños de 0,25" (DN8), 0,38" (DN10) y 0,50" (DN15).

Tablas dimensionales

Accionador Advantage de 1/4"-2"



Datos dimensionales del cuerpo forjado

Tamaño de la válvula		A Válvula Abierta		B con interruptor limitador, SP 2		C		D	
in	DN	in	mm	in	mm	in	mm	in	mm
TC 25; 0,375; 0,5 ²	8,10,15 ²	4,33	110	9,23	234	2,84	72	2,5	63
BW 25; 0,375; 0,5 ¹	8,10,15 ¹	4,40	112	9,30	236	2,84	72	2,50	63
0,50	15	4,90	124	9,77	248	3,34	85	3,00	76
0,75	20	5,99	152	10,78	274	4,56	116	3,88	98
1,00	25	6,60	168	11,19	284	4,56	116	3,88	98
1,50	40	10,55	268	14,89	378	6,41	163	5,94	151
2,00	50	11,31	287	15,37	390	6,41	163	5,94	151

¹Extremos de válvulas Bio-Tek serie BW

²Extremos de válvulas Bio-Tek serie TC

Pesos de los accionadores

Los pesos incluyen el accionador y el cuerpo forjado

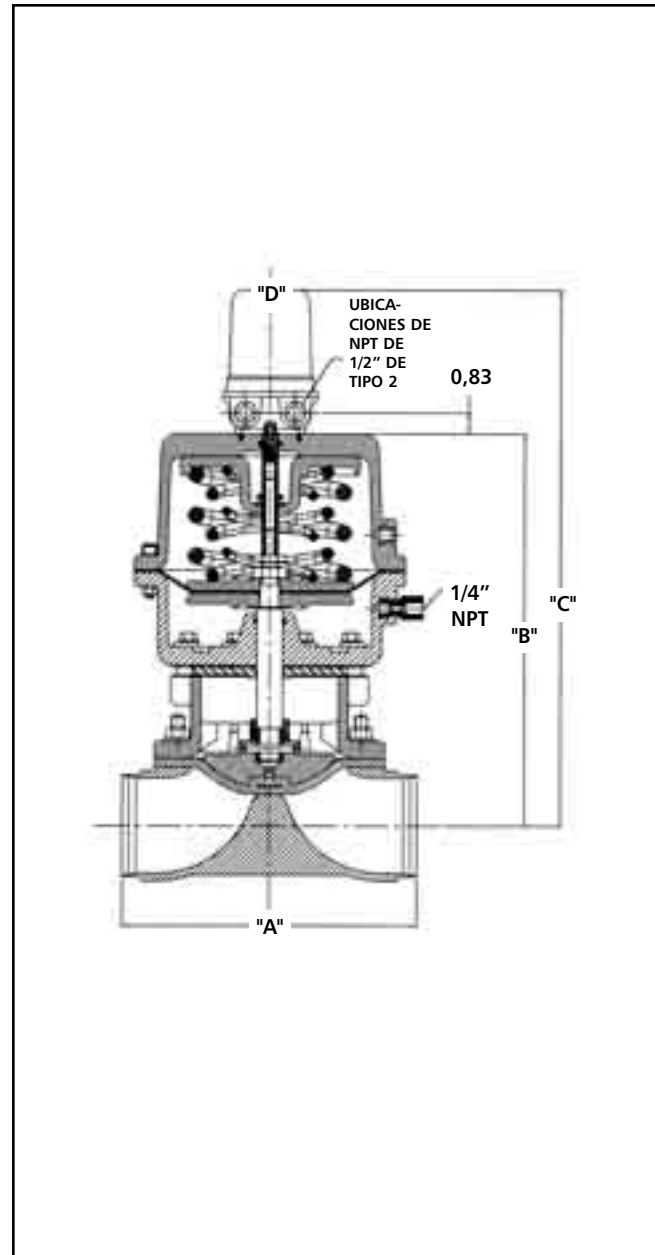
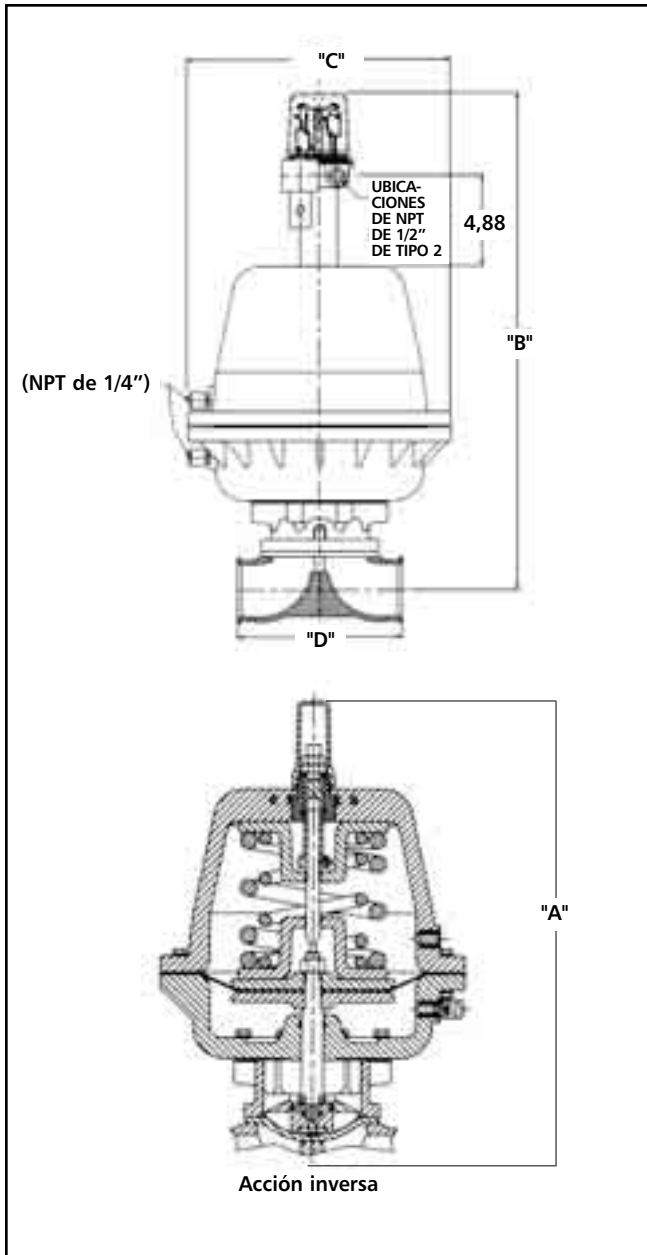
Tamaño de la válvula		Acción doble		Resorte para abrir		Resorte para cerrar	
in	DN	Lb	Kg	Lb	Kg	Lb	Kg
0,25, 0,375, 0,50*	8, 10, 15	1,25	0,57	1,31	0,59	1,37	0,62
0,50	15	2,00	0,91	2,09	0,95	2,34	1,06
0,75	20	3,69	1,67	3,78	1,71	4,34	1,97
1,00	25	4,47	2,03	4,59	2,08	5,16	2,34
1,50	40	12,10	5,49	12,60	5,71	16,44	7,46
2,00	50	15,16	6,88	15,66	7,10	19,50	8,84

* Tamaños de Bio-Tek

Tablas dimensionales Accionadores Advantage de 3" y 4"

Serie 47

Serie 33



Datos dimensionales de la serie 47

Datos dimensionales de la serie 33

Tamaño de la válvula		A		B Con interruptor limitador, SP 2		C		D	
in	DN	in	mm	in	mm	in	mm	in	mm
3,00	80	21,51	546	27,08	688	14,00	356	8,75	222
4,00	100	22,90	582	28,47	723	14,00	356	11,50	292

Tamaño de la válvula	A		B		C*		D		
	in	mm	in	mm	in	mm	in	mm	
3,00	80	10,00	254,0	14,44	366,7	19,64	498,8	10,57	268,5
4,00	100	13,00	230,2	15,82	401,7	21,02	533,8	10,57	268,5

* Con interruptor limitador SP 2

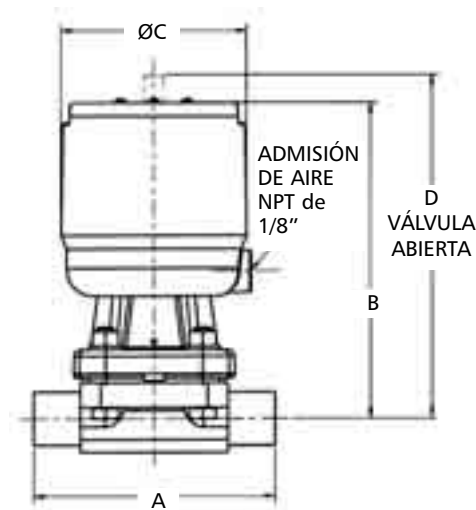
Pesos de los accionadores Advantage 33 & Serie 33 y 47

Pesos de los accionadores Advantage (accionador y cuerpo forjado* incluidos)							
Tamaño de la válvula		Acción doble		Resorte para abrir		Resorte para cerrar	
in	DN	Lb	Kg	Lb	Kg	Lb	Kg
3,00 (47)	80	72,09	32,70	75,39	34,20	107,49	48,76
4,00 (47)	100	82,50	37,42	85,80	38,92	117,50	53,30

* Para las válvulas de 3" y 4" (DN 80-100) se incluye el peso del cuerpo fundido

Pesos de los accionadores Advantage (menos cuerpo y diafragma)									
Tamaño		Acción doble		Directa		Inversa			
						60		90	
in	DN	Lb	Kg	Lb	Kg	Lb	Kg	Lb	Kg
3,00 (33)	80	39,00	17,69	42,30	19,19	54,20	24,59	58,00	26,31
4,00 (33)	100	44,00	19,96	47,30	21,46	59,20	26,85	63,00	28,58

Tablas dimensionales Accionadores de pistones Advantage

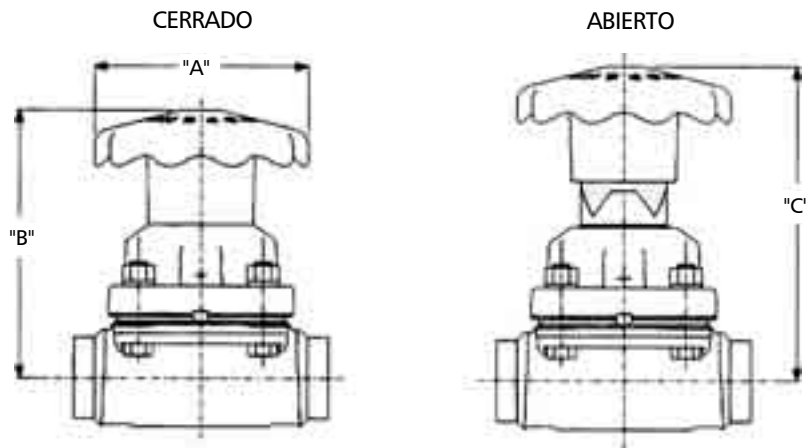


Tamaño de la válvula		A		B		C		D		Peso de los accionadores*	
in	DN	in	mm	in	mm	in	mm	in	mm	lb	kg
0,50	15	3,50	89,8	4,53	115,0	2,75	69,9	4,90	124,4	1,80	0,81
0,75	20	4,00	101,6	5,34	135,6	3,38	85,9	5,80	147,3	3,23	1,46
1,00	25	4,50	114,3	5,90	149,8	3,38	85,9	6,42	163,0	3,62	1,64
1,50	40	5,50	139,7	9,53	242,0	5,00	127,0	10,34	262,7	11,75	5,32
2,00	50	6,25	158,7	10,07	255,8	5,00	127,0	11,18	284,1	13,3	6,03

* Menos cuerpo

Tablas dimensionales

Casquetes manuales 970

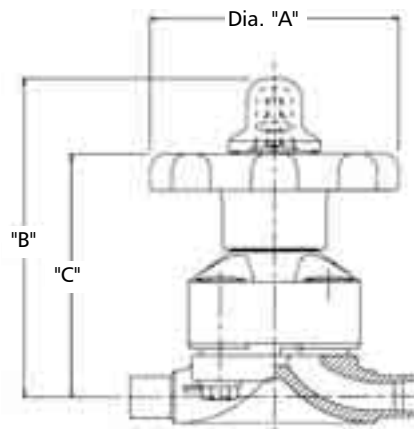


En la siguiente tabla, se proporcionan el diámetro de la rueda manual y las alturas del conjunto desde la línea central del cuerpo hasta la parte superior del conjunto del casquete.

Tamaño de la válvula		A		B		C		Peso del casquete*	
in	DN	in	mm	in	mm	in	mm	lb	kg
0,50	15	2,75	69,9	3,65	92,7	3,93	99,7	0,97	0,44
0,75	20	2,75	69,9	3,89	98,8	4,26	108,3	1,23	0,56
1,00	25	2,75	69,9	4,54	115,3	4,99	126,7	1,67	0,76
1,50	40	5,25	133,3	5,86	148,8	6,67	169,4	5,00	2,27
2,00	50	5,25	133,3	6,49	164,8	7,61	193,3	6,50	2,95

* Menos cuerpo

Casquetes manuales 963/903/913

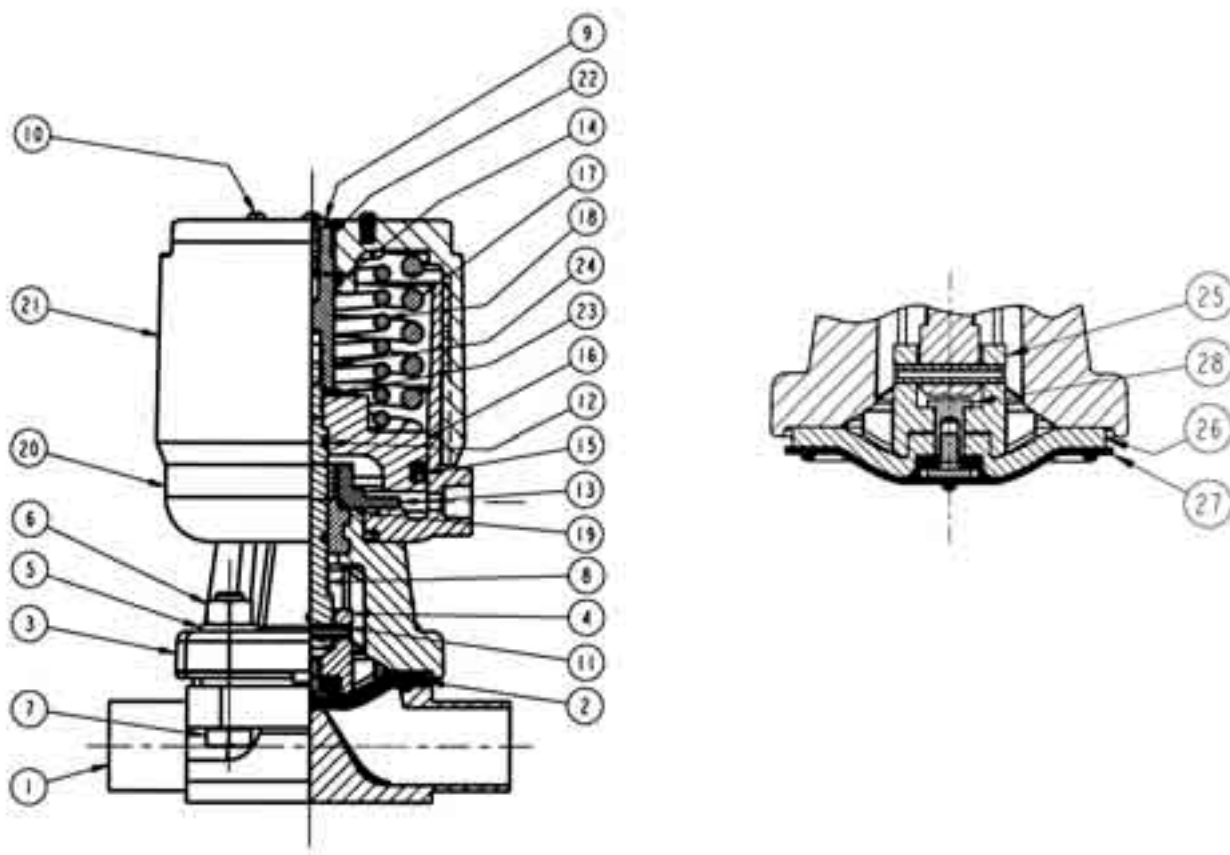


En la siguiente tabla, se proporcionan el diámetro de la rueda manual y las alturas del conjunto desde la línea central del cuerpo hasta la parte superior del conjunto del casquete.

TAMAÑO DE LA VÁLVULA		A		B		C	
in	DN	in	mm	in	mm	in	mm
0,50	15	3,00	76,2	3,65	92,7	2,78	70,6
0,75	20	3,00	76,2	4,57	116,0	3,44	87,2
1,00	25	3,00	76,2	5,54	140,8	4,21	107,0
1,50	40	5,50	139,7	8,44	214,2	5,34	135,5
2,00	50	5,50	139,7	9,06	230,0	5,96	151,3
2,50	65	7,75	196,8	11,85	300,9	7,77	197,4
3,00	80	7,75	196,8	11,85	300,9	7,77	197,4
4,00	100	10,00	254,0	14,90	378,6	10,24	260,2

Lista de materiales

Accionador de pistones Advantage (APA)

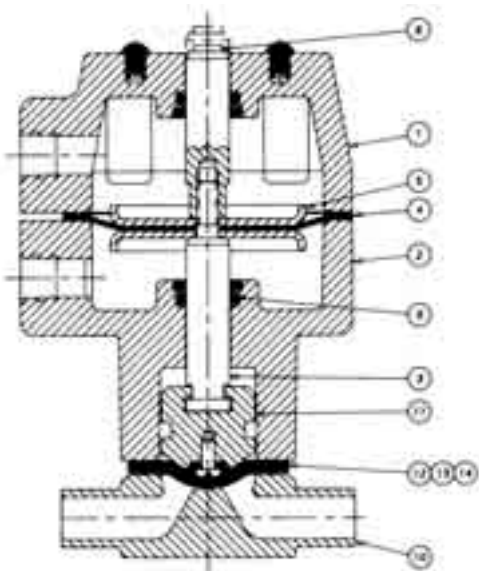


Materiales de construcción			
Artículo	Descripción	Material	Cantidad
1	Cuerpo ITT estándar	Estaño, acero 316L	1
2	Diafragmas de elastómero ITT estándar	EPDM, BUNA-N	1
3	Casquete	Estaño, acero	1
4	Compresor	Cinc	1
5	Arandela, simple	Estaño, acero, 18-8	4
6	Tuerca, hexagonal	Estaño, acero, 18-8	4
7	Tornillo, cabeza hexagonal, tapa	Estaño, acero, 18-8	4
8	Eje, válvula	Estaño, acero	1
9	Tapón	Plástico	1
10	Tornillo, mecánico de cabeza redonda	Estaño, acero	4
11	Pasador, compresor	Estaño, acero	1
*12	Anillo tórico	BUNA-N	2
13	Buje	Latón	1
*14	Anillo tórico	BUNA-N	1

Materiales de construcción			
Artículo	Descripción	Material	Cantidad
*15	Sello, pistón	BUNA-N	1
16	Pistón	Cinc	1
17	Resorte, externo	Acero	1
18	Resorte, interno	Acero	1
19	Anillo tórico	BUNA-N	2
20	Cilindro	PBT reforzado con vidrio	1
21	Tapa, cilindro	PBT reforzado con vidrio	1
22	Eje, indicador	Estaño, acero	1
23	Arandela	Estaño, acero	1
24	Anillo, de retención	Estaño, acero	1
25	Compresor	Cinc	1
26	Cojin de respaldo	EPDM	1
27	Diafragmas plásticos ITT estándar	PTFE, Grado TM	1
28	Tuerca de tubo	Latón	1

* Piezas de recambio aconsejadas

Lista de materiales Accionador Advantage



- ⑦ No se muestra
- ⑧ No se muestra
- ⑮ No se muestra
- ⑯ No se muestra
- ⑰ No se muestra

Aire para abrir – aire para cerrar indicados

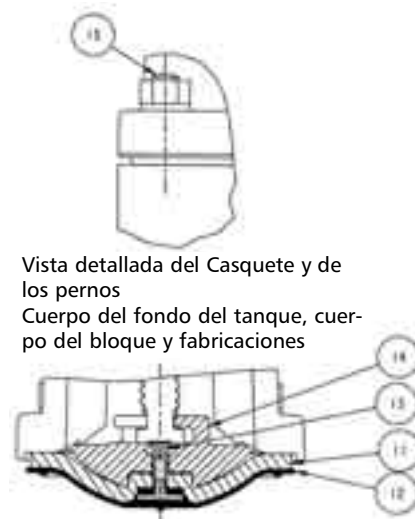
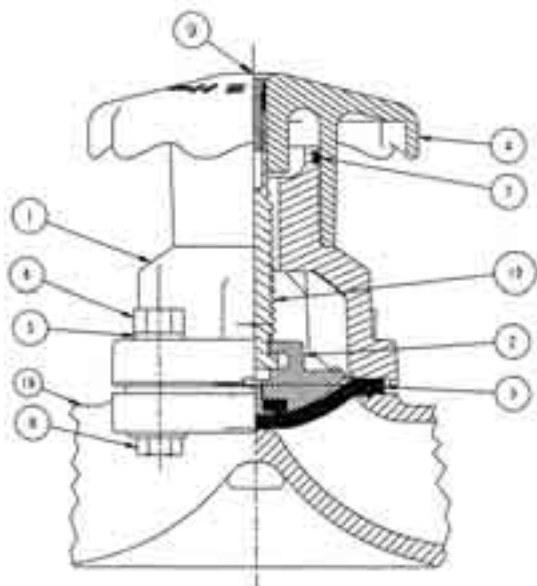
Materiales de construcción de 1/4"-2", DN 6-50

Artículo	Descripción	Material	Cantidad
1	Tapa, accionador superior	PAS, conforme al Cód. de Reglamentos Federales N.º 21 de la FDA	1
2	Tapa, accionador inferior	PAS, conforme al Cód. de Reglamentos Federales N.º 21 de la FDA	1
3	Eje	Estaño, acero	1
4	Diafragma, accionador	Buna N	1
5	Plancha, accionador	Estaño, acero o acero automotor chapado en níquel	2
6	Eje, indicador	Estaño, acero	1
7	Resorte	acero chapado en níquel	1
8	Resorte	acero chapado en níquel	1
*9	Anillo tórico	Viton, conforme al Cód. de Reglamentos Federales N.º 21 de la FDA	2
10	Cuerpo, rebosadero de 1/4"-2"	Estaño, acero, forjadura o fundición moldeada por inversión	1
11	Compresor	Estaño, Acero, hierro fundido, cinc o bronce	1
*12	Diafragma, de elastómero	EPDM	1
*13	Diafragma, plástico	PTFE de Grado TM	1
*14	Cojín, de respaldo	EPDM	1
15	Arandela, simple	Estaño, acero, 18-8	4
16	Tuerca, hexagonal	Estaño, acero, 18-8	4
17	Tornillo, de cabeza hexagonal	Estaño, acero, 18-8	4

* Piezas de repuesto aconsejadas

Lista de materiales

Casquete 970 de acero inoxidable

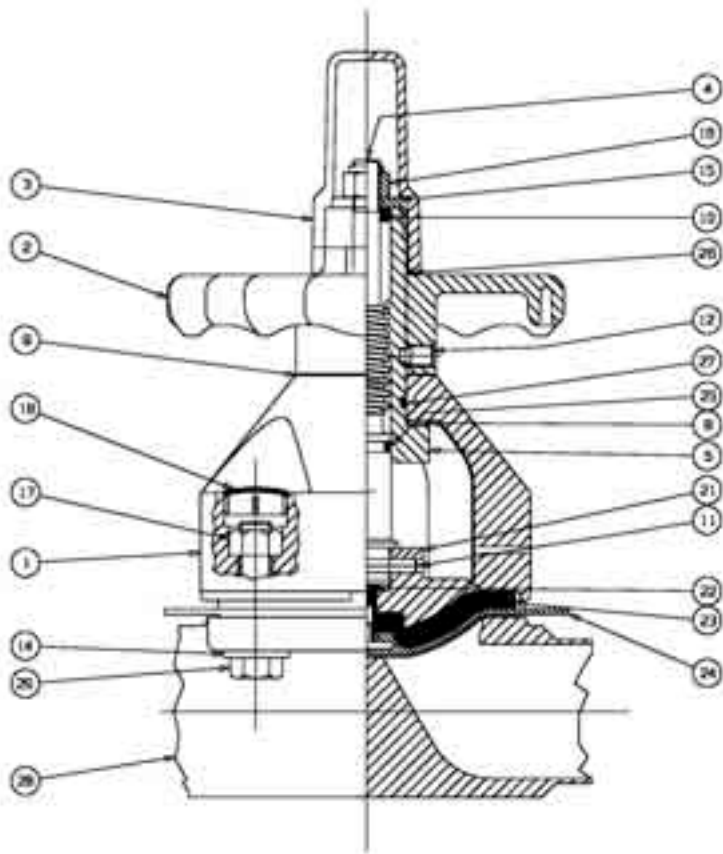


Vista detallada del Casquete y de los pernos
Cuerpo del fondo del tanque, cuerpo del bloque y fabricaciones

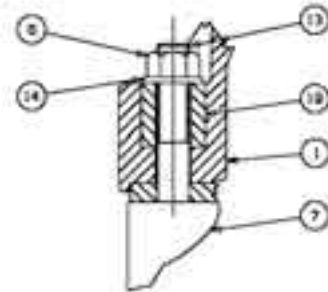
Materiales de construcción			
Artículo	Descripción	Material	Cantidad
1	Casquete	Acero inoxidable 316	1
2	Compresor	Bronce	1
3	Diafragmas ITT estándar de elastómero	EPDM	1
4	Rueda de mano	PAS	1
5	Arandela, simple	Estaño, acero, 18-8	4
6	Tuerca, hexagonal	Estaño, acero, 18-8	4
7	Anillo tórico	FKM (FDA)	1
8	Tornillo, de cabeza hexagonal	Estaño, acero, 18-8	4
9	Tornillo de tope de recorrido	Estaño, acero, 18-8	1
10	Eje	Estaño, acero	1
11	Cojín de respaldo	EPDM	1
12	Diafragmas plásticos ITT estándar	PTFE, Grado TM	1
13	Tuerca de tubo	Latón	1
14	Compresor	Bronce	1
15	Pasador	Estaño, acero, 18-8 o SA-193-B8*	AR
16	Estructura ITT estándar	Estaño, acero, 316L	1

Sujetadores de grado *ASME disponibles en la válvula del fondo del tanque

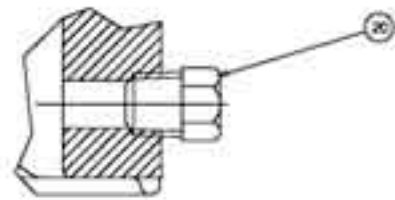
Lista de materiales 963 Casquete



Vista en detalle del casquete y de los pernos para fabricaciones con pernos



Ventilación de rebosadero en forma de V para casquete sellado



Materiales de construcción

Artículo	Descripción	Material	Cantidad
1	Casquete	Poliarilsulfona	1
2	Rueda de mano	Poliarilsulfona	1
3	Tapa Tapa	Acrílico, transparente Polifenilsulfona, transparente	1 1
4 ¹	Eje Eje	Estaño, acero (1/2"-2") Acero al carbono (3" y 4")	1 1
5	Buje	Latón	1
6 ²	Tuerca, hexagonal	Estaño, acero, SA-194-8	4
7	Cuerpo	Estaño, acero 316L	1
8	Cojinete, de empuje	Estaño, acero	1
9	Arandela, separador	Poliétileno	AR
10	Sello, restregador Sello, restregador	Viton Espuma de poliolefina	1 1
11	Pasador, espiral	Estaño, acero tipo 302	1
12	Tornillo, de fijación de cabeza hexagonal	Estaño, acero	1 ó 2
13 ²	Perno	Estaño, acero, SA-193-B8	4
14	Arandela, simple	Estaño, acero, 18-8	4

Materiales de construcción

Artículo	Descripción	Material	Cantidad
15	Arandela	Estaño, acero	1
16	Contratuerca, hexagonal, LT	Estaño, acero, 18-8	4
17	Tuerca, hexagonal	Estaño, acero 18-8	4
18	Tapa, cubierta de tuerca	Poliarilsulfona	4
19	Espaciador	Acero inoxidable	4
20	Tapón, rebosadero con ventilación en forma de V	Estaño, acero	1
21	Compresor	Cinc o hierro fundido	1
22	Tuerca, de tubo	Latón, B-16	1
23	Cojín, de respaldo	EPDM	1
24	Diafragma, PTFE	PTFE, GR	1
25	Anillo tórico	Buna N o Viton	1
26	Anillo tórico	Buna N o Viton	1
27	Anillo tórico	Buna N o Viton	1
28	Cuerpo, metal	Estaño, acero 316L	1
29	Tornillo, de cabeza hexagonal	Estaño, acero, 18-8	4

Piezas sanitarias internas

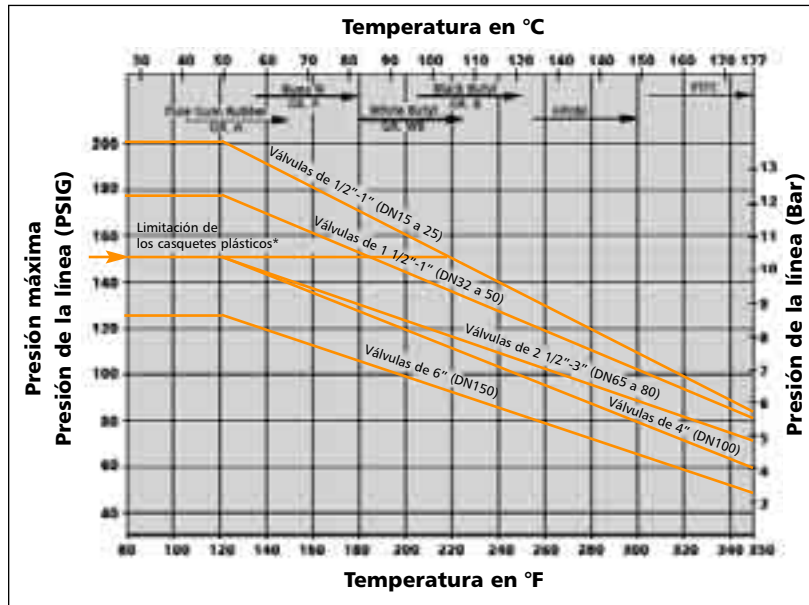
Artículo	Descripción	Material	Cantidad
4	Eje	Estaño, acero	1
21	Compresor	Bronce	1

Notas:

1, Las piezas sanitarias internas de 3" y 4" son opcionales.

2, Sujetadores de grado ASME disponibles en la válvula del fondo del tanque.

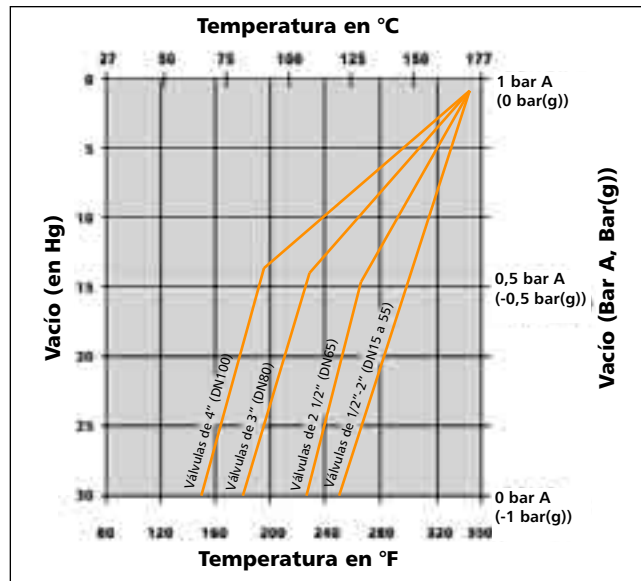
Recomendaciones de presión/temperatura



* En esta línea, se muestra la limitación de los casquetes de PAS y Advantage con casquetes 36.

Nota: La tabla anterior no se aplica a servicios de vapor ni a servicios corrosivos. Para los servicios que excedan estas recomendaciones de presión/temperatura, consulte a la fábrica.

Diafragmas PTFE de servicio de vacío



Notas:

1. En condiciones de servicio que caigan hacia la derecha de estas líneas, será necesaria la evacuación del casquete.
2. Los diafragmas PTFE de 6" (DN 150) y más no soportarán el vacío absoluto a ninguna temperatura a menos que se evacuen los casquetes.
3. Con los casquetes evacuados, se pueden utilizar diafragmas PTFE de cualquier tamaño hasta los 350 °F (176 °C).

Para obtener más información,
diríjase a:

Pure-Flo Headquarters

33 Centerville Road
Lancaster, PA 17603-2064, USA
Teléfono +1 (800) 787-3561
Teléfono +1 (717) 509-2200
Fax +1 (800) 239-9402

Sitio web: www.ittpureflo.com
Correo electrónico:
pureflo.custserv@itt.com

**Ubicaciones de las oficinas de
válvulas:**

Pure-Flo
110-B West Cochran
Simi Valley, CA 93065, USA
Teléfono +1 (800) 926-8884
Teléfono +1 (805) 520-7200
Fax +1 (805) 520-7205

Pure-Flo
Richards Street
Kirkham, Lancashire
PR4 2HU, England
Teléfono +44-1772-682696
Fax +44-1772-686006

