



ITT

Pure-Flo®

Advantage® Excel - Actuador de la serie S



Engineered for life

www.ittpureflo.com

Advantage® Excel - Actuador de la serie S

Advantage Excel - Serie S (AXS) es la última adición a la línea de productos de actuadores Advantage comprobados. Diseñado como un actuador sin mantenimiento, está preparado para manejar los requisitos más exigentes de las industrias farmacéutica y de bioprocesamiento. La construcción en acero inoxidable del AXS es adecuada para aplicaciones con mucho uso, como aplicaciones SIP y de ciclos elevados. Ha sido sometido a un amplio ensayo del ciclo de vida que excede con mucho los requisitos del sector.

El tamaño compacto del AXS proporciona lo último en flexibilidad de diseño. Permite que los diseños para ahorrar espacio reduzcan aún más los volúmenes de retención, que son críticos para aumentar la eficacia y, al final, ahorrar tiempo y dinero. Las mejoras en ingeniería del AXS proporcionan una alternativa rentable al uso de una habitación limpia, entornos de laboratorio y otras aplicaciones críticas. Con un exterior de acero inoxidable, el AXS es perfecto para aplicaciones de habitaciones limpias que requieren una compatibilidad con lavado y estética.

Todo esto hace que el AXS sea una opción rentable, versátil y con muchas funciones para el exigente sector de biofarmacia

Tipo: Actuador de pistón

Rango de tamaños:

Pulgada	0,25 ¹	0,375 ¹	0,50 ¹	0,75	1,00	1,50	2,00
DN	8	10	15	20	25	40	50

¹ Tamaño de Bio-Pure. No disponible en el tamaño Bio-Tek.

Modos de funcionamiento:

Cierre en error, apertura en error, doble actuación

Presión máxima del servicio:

150 psig (10 bar)

Consulte los gráficos de tamaños en la pág. 9-11 para presiones de cierre exactas



Temperatura máxima del servicio:

300 °F (150 °C)

Temperatura máxima del autoclave:

300 °F (150 °C)

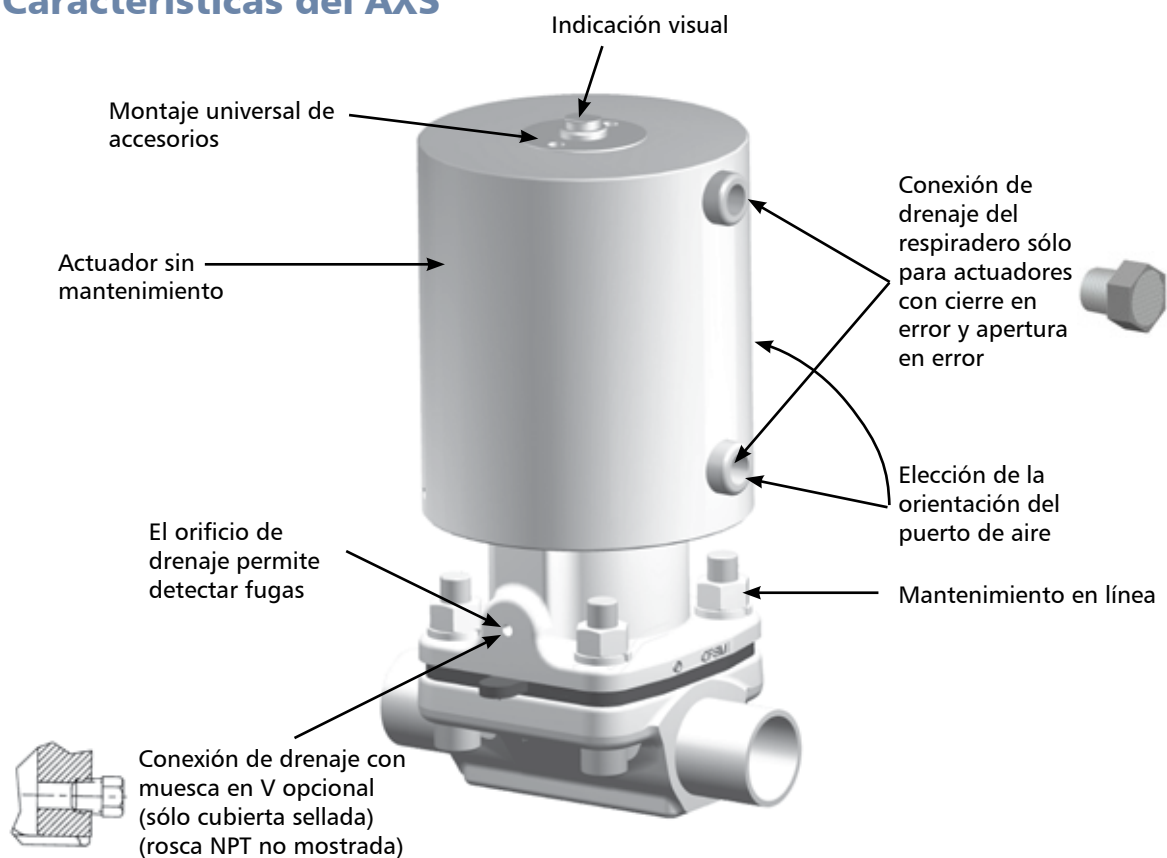
Presión máxima de la cámara del actuador:

100 psig (7 bar)

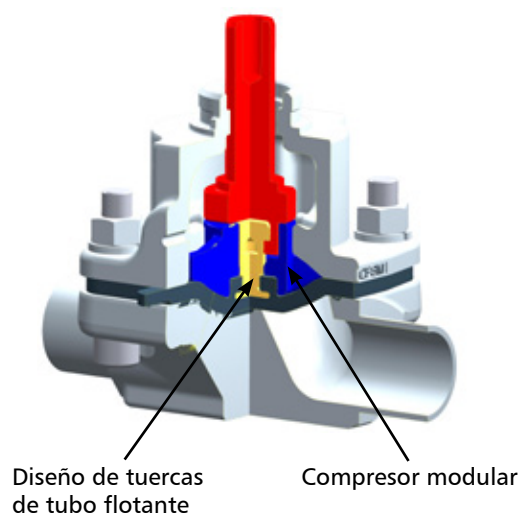
Resistencia a la corrosión:

Resiste el alcohol, el cloruro y la mayoría de los lavados cáusticos.

Características del AXS



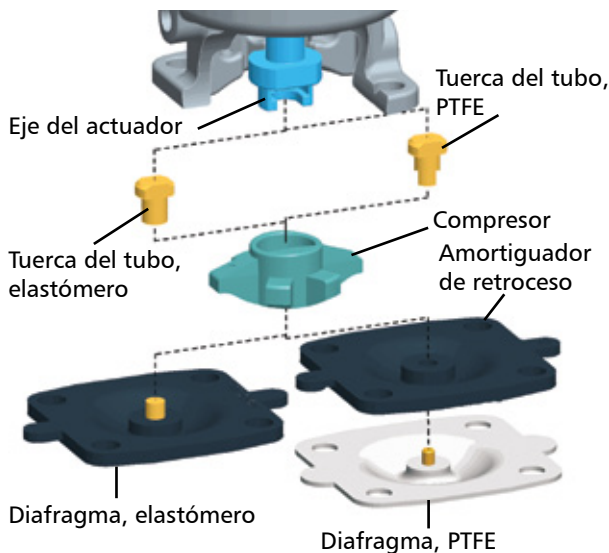
Vista interior del AXS



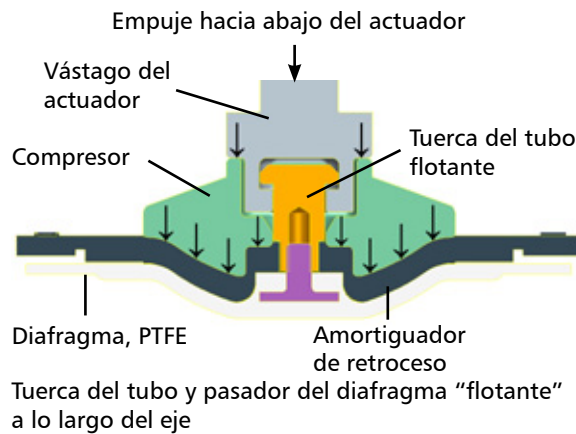
Diafragmas (0,5-2,0")

Diseño de compresor modular para un intercambio rápido de diafragmas de PTFE y elastómero. El kit de intercambio hace que sea posible cambiar los diafragmas rápidamente.

- El kit de intercambio de diafragmas contiene una tuerca de compresor que recibe los tipos de diafragma de elastómero o PTFE. Los kits de 0,5" (DN 15) y 0,75" (DN 20) incluyen compresores para diafragmas de elastómero o PTFE.
- No es necesario desmontar el actuador.

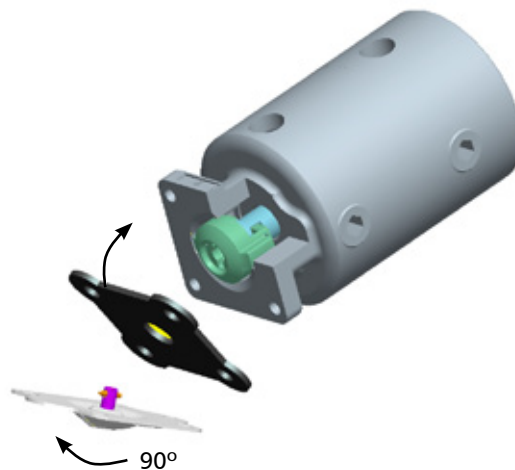


El vástago del actuador aplica una fuerza descendente al compresor y desvía la tuerca de tubo para eliminar la carga de puntos. El compresor, a su vez, presiona el diafragma en un área de vertido del cuerpo de la válvula. Compatible con todos los tipos de diafragma Pure-Flo. Consulte el folleto de PFDIA para ver los tipos de diafragma.



Instalación de un diafragma Bio-Pure

La instalación del diafragma Bio-Pure es sencilla gracias al uso de una conexión de diafragma de bayoneta. El diafragma se inserta en el compresor y se gira 90°. El diseño de bayoneta proporciona un flotador para eliminar la carga de puntos de diafragmas PTFE.



Automatización y control

El actuador Advantage Excel incluye gratuitamente todos los colocadores y paquetes de intercambio Pure-Flo actualmente disponibles. Este actuador aceptará todos los paquetes de intercambio de ITT y de terceros.¹

El paquete de intercambio de valores (VSP) aparece montado en un actuador de acero inoxidable para su referencia.

La parada de apertura ajustable (AOS) es un soporte usado solo o con un paquete de intercambio que está disponible para el actuador de acero inoxidable.

¹ SP2 no disponible para tamaños de Bio-Pure.
Nota: los paquetes de intercambio no son esterilizables en autoclave.



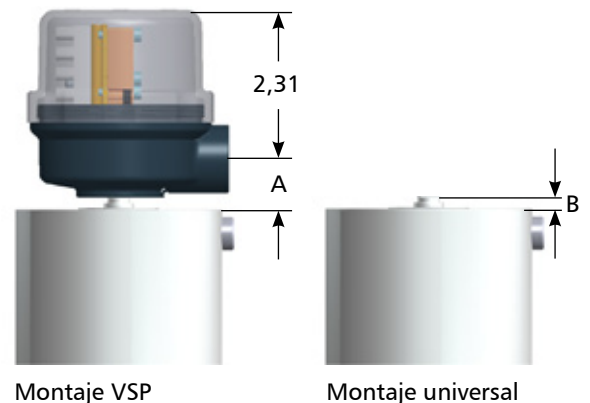
Actuador con el paquete de intercambio VSP

Opciones de los paquetes de intercambio

- Sin roscas a la vista
- Todos los paquetes de intercambio de Pure-Flo actualmente disponibles pueden montarse en AOS
- Todos los AOS y las opciones de los paquetes de intercambio pueden añadirse o quitarse in situ

Dimensiones de montaje del paquete de intercambio

Tamaño de la válvula		A		B	
		Montaje VSP directo		Montaje del paquete de intercambio universal	
Pulgada	DN	Pulgada	mm	Pulgada	mm
BP	BP	1,01	25,7	-	-
0,50	15	1,01	25,7	0,77	19,6
0,75	20	1,01	25,7	0,77	19,6
1,00	25	1,01	25,7	0,77	19,6
1,50	40	1,51	38,4	0,77	19,6
2,00	50	1,51	38,4	0,77	19,6



Tope de apertura ajustable

- Tope de apertura ajustable sellado con el indicador (XAO)
 - Campo retroajutable: puede instalarse en un actuador estándar
 - Totalmente sellado; sin roscas a la vista
 - Ajustable a mano
 - Bloqueado con un tornillo de fijación
- Tope de apertura ajustable con montaje del interruptor (XAOL)
 - Sin roscas a la vista
 - Sin puntos de apretado
 - Campo retroajutable: puede instalarse en un actuador estándar
 - Acepta VSP, SP3, SP2 en la mayoría de las ofertas de intercambio de terceros
- Tope de apertura ajustable - montaje de pernos (XOB)
 - Campo retroajutable: puede instalarse en un actuador estándar
 - Tuerca de fijación
 - Versión económica

Nota: AOS no disponible para Bio-Pure



Actuador con XAO (versión sellada)

Opciones del tope de apertura ajustable

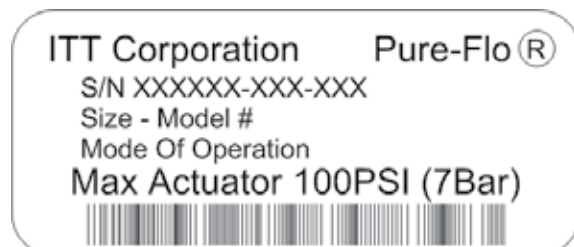
Tipo de tope de apertura ajustable	Extensión desde la parte superior del actuador	
	Pulgada	mm
XAO	2,28 a 3,10	57,9 a 78,7
XAOL	3,89	98,8
XOB	2,63 a 3,45	66,8 a 87,6



Identificación

Etiqueta de identificación adherida al actuador y que contiene lo siguiente:

- Número de serie
- Tamaño de la válvula
- Número de modelo
- Modo de funcionamiento
- Clasificación de presión máxima de la cámara del actuador



Etiqueta independiente adherida al actuador que indica el modo de funcionamiento.

- Cierre en error (60#)
- Cierre en error (90#)
- Apertura en error
- Doble acción



Cierre en error (60#)



Cierre en error (90#)



Apertura en error



Doble acción

Volumen máximo de la cámara aproximado

Tamaño de la válvula		Cierre en error				Apertura en error				Doble acción			
		Cámara superior		Cámara inferior		Cámara superior		Cámara inferior		Cámara superior		Cámara inferior	
Pulgada	DN	Pulg. ³	cm ³	Pulg. ³	cm ³	Pulg. ³	cm ³	Pulg. ³	cm ³	Pulg. ³	cm ³	Pulg. ³	cm ³
BP	BP	Consulte BP-10											
0,50	15	4,2	68,7	1,9	31,8	2,8	46,0	3,8	61,6	3,8	62,1	2,4	39,4
0,75	20	12,1	197,8	4,0	65,7	6,4	104,9	10,1	166,1	13,1	214,8	4,7	76,3
1,00	25	12,8	209,0	4,7	76,6	7,1	116,2	10,8	177,0	13,8	226,0	5,3	87,2
1,50	40	30,1	493,5	11,0	179,8	19,6	321,2	24,5	401,3	36,2	593,0	11,7	191,3
2,00	50	48,5	794,7	20,8	340,7	37,5	614,1	39,1	641,0	59,2	970,3	21,6	354,8

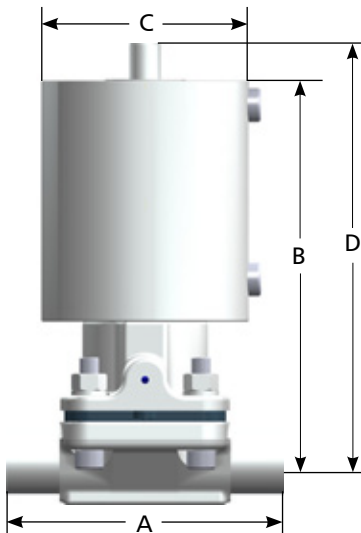
Pesos del actuador (incluidos el actuador y el cuerpo forjado)

Tamaño de la válvula		Cierre en error		Apertura en error		Doble acción	
Pulgada	DN	Lbs.	Kg	Lbs.	Kg	Lbs.	Kg
BP	BP	Consulte BP-10					
0,50	15	4,0	1,8	3,9	1,8	3,9	1,8
0,75	20	7,3	3,3	7,1	3,2	6,6	3,0
1,00	25	8,4	3,8	8,2	3,7	7,7	3,5
1,50	40	16,6	7,5	15,5	7,0	14,4	6,5
2,00	50	24,7	11,2	22,4	10,2	21,0	9,5

Pesos del actuador (menos el cuerpo y el diafragma)

Tamaño de la válvula		Cierre en error		Apertura en error		Doble acción	
Pulgada	DN	Lbs.	Kg	Lbs.	Kg	Lbs.	Kg
BP	BP	Consulte BP-10					
0,50	15	3,5	1,6	3,4	1,5	3,4	1,5
0,75	20	6,4	2,9	6,2	2,8	5,7	2,6
1,00	25	6,8	3,1	6,6	3,0	6,1	2,8
1,50	40	13,3	6,0	12,2	5,5	11,1	5,0
2,00	50	19,3	8,7	16,9	7,7	15,5	7,0

Info. de dimensiones con el cuerpo forjado



Recorrido de la válvula

Tamaño de la válvula	Recorrido aproximado
BP	0,16"
BP	4,1 mm
0,50"	0,25"
DN 15	6,3 mm
0,75"	0,30"
DN 20	7,6 mm
1,00"	0,40"
DN 25	10,1 mm
1,50"	0,56"
DN 40	14,2 mm
2,00"	0,78"
DN 50	19,8 mm

Tamaño de la válvula		A		B		C		D (abierto)	
Pulgada	DN	Pulgada	mm	Pulgada	mm	Pulgada	mm	Pulgada	mm
BP	BP	Consulte BP-10							
0,50	15	3,50	88,9	4,43	112,5	2,61	66,3	4,80	121,8
0,75	20	4,00	101,6	5,62	142,6	3,36	85,3	6,01	152,8
1,00	25	4,50	114,3	6,26	159,0	3,36	85,3	6,78	172,2
1,50	40	5,50	139,7	8,49	215,5	4,15	105,4	9,18	233,1
2,00	50	6,25	158,8	9,39	238,6	4,90	124,5	10,30	261,7

Tamaño del actuador Advantage® Excel - cierre en error

Actuadores con cierre en error – Aire para apertura, muelle para cierre (actuación inversa)														
Paquete de muelles	Presión máxima de la línea (psig)												Presión del aire necesaria para abrir el recorrido completo en la presión de la línea 0 psi	
	Tamaño de la válvula													
	100% ΔP						0% ΔP							
	BP ²	0,5"	0,75"	1"	1,5"	2"	BP ²	0,5"	0,75"	1"	1,5"	2"		
Diafragma elastómero	60#	Consulte					Consulte							Consulte BP-10
	90#	BP-10					BP-10							
	60#		120					50						65
	90#		150					105						80
	60#			150					80					69
	90#			150					110					74
	60#				150					110				71
	90#				150					130				77
	60#					135					90			61
	90#					150					110			76
60#						80						55	59	
90#						150						90	77	
Diafragma PTFE ¹	60#	Consulte					Consulte							Consulte BP-10
	90#	BP-10					BP-10							
	60#		60					30						70
	90#		120					50						89
	60#			150					90					69
	90#			150					130					82
	60#				80					50				69
	90#				130					70				80
	60#					50					15			67
	90#					105					60			80
60#						55					30		62	
90#						100					45		80	

Actuadores con cierre en error – Aire para apertura, muelle para cierre (actuación inversa)														
Paquete de muelles	Presión máxima de la línea (bar)												Presión del aire necesaria para abrir el recorrido completo en la presión de la línea 0 psi	
	Tamaño de la válvula													
	100% ΔP						0% ΔP							
	BP ²	DN 15	DN 20	DN 25	DN 40	DN 50	BP ²	DN 15	DN 20	DN 25	DN 40	DN 50		
Diafragma elastómero	4 bar	Consulte					Consulte							Consulte BP-10
	6 bar	BP-10					BP-10							
	4 bar		7,58					4,83						3,79
	6 bar		10,34					7,24						4,96
	4 bar			10,34					6,89					4,14
	6 bar			10,34					7,58					5,17
	4 bar				10,34					7,58				4,41
	6 bar				10,34					8,96				5,31
	4 bar					7,58					6,21			4,21
	6 bar					10,34					7,58			5,24
4 bar						5,52					3,79		4,07	
6 bar						10,34					6,55		5,31	
Diafragma PTFE ¹	4 bar	Consulte					Consulte							Consulte BP-10
	6 bar	BP-10					BP-10							
	4 bar		4,14					2,76						4,83
	6 bar		8,27					3,45						6,14
	4 bar			10,34					6,21					4,76
	6 bar			10,34					8,96					5,52
	4 bar				5,52					3,45				4,76
	6 bar				10,34					5,52				5,72
	4 bar					3,45					1,03			4,62
	6 bar					7,24					4,48			5,58
4 bar						3,79					2,07		4,14	
6 bar						6,89					3,10		5,38	

¹ La exposición del diafragma al vapor puede aumentar los requisitos de aire para cerrarlo hasta en un 30%.

² Bio-Pure incluye los tamaños 0,25" (DN 8), 0,375" (DN 10) y 0,5" (DN 15).

Tamaño del actuador Advantage® Excel - apertura en error

Actuadores con apertura en error – Aire para cierre, muelle para apertura (actuación directa)													
	Presión de la línea	Presión del aire necesaria para cerrar (psig)											
		Bio-Pure ²		0,5"		0,75"		1"		1,5"		2"	
		100	0	100	0	100	0	100	0	100	0	100	0
Diafragma elastómero	20	Consulte BP-10		49	49	55	56	41	48	31	38	47	59
	40	Consulte BP-10		52	56	58	63	46	56	36	47	52	67
	60	Consulte BP-10		54	63	61	69	50	64	41	55	57	75
	80	Consulte BP-10		56	69	64	75	54	71	46	63	62	83
	100	Consulte BP-10		59	76	67	82	59	79	51	72	67	90
	125	Consulte BP-10		62	84	70	90	64	88	57	82	73	100
	150	Consulte BP-10		64	92	73	97	69	97	62	92	78	-
Diafragma PTFE ¹	20	Consulte BP-10		61	62	79	67	79	82	64	64	55	66
	40	Consulte BP-10		65	67	83	73	84	90	68	74	60	83
	60	Consulte BP-10		69	72	87	79	89	98	71	83	64	100
	80	Consulte BP-10		72	76	91	84	94	-	74	92	65	-
	100	Consulte BP-10		76	81	95	90	99	-	77	-	73	-
	125	Consulte BP-10		80	87	100	97	-	-	81	-	78	-
	150	Consulte BP-10		84	92	-	-	-	-	84	-	83	-

Actuadores con apertura en error – Aire para cierre, muelle para apertura (actuación directa)													
	Presión de la línea	Presión del aire necesaria para cerrar (bar)											
		Bio-Pure ²		DN 15		DN 20		DN 25		DN 40		DN 50	
		100	0	100	0	100	0	100	0	100	0	100	0
Diafragma elastómero	1,38	Consulte BP-10		3,17	3,10	3,72	3,79	2,76	3,10	2,00	2,48	3,03	3,38
	2,76	Consulte BP-10		3,38	3,59	3,93	4,21	3,03	3,65	2,34	3,10	3,45	4,00
	4,14	Consulte BP-10		3,59	4,00	4,07	4,62	3,31	4,21	2,69	3,65	3,79	4,62
	5,52	Consulte BP-10		3,79	4,41	4,21	5,03	3,59	4,76	3,03	4,21	4,14	5,17
	6,89	Consulte BP-10		4,00	4,90	4,41	5,38	3,86	5,31	3,38	4,83	4,48	5,79
	8,62	Consulte BP-10		4,21	5,45	4,62	5,86	4,21	6,00	3,79	5,52	4,96	6,55
	10,34	Consulte BP-10		4,41	5,93	4,76	6,34	4,48	6,48	4,21	6,21	5,38	-
Diafragma PTFE ¹	1,38	Consulte BP-10		4,76	5,17	4,83	4,55	5,24	5,10	3,93	3,72	3,72	5,17
	2,76	Consulte BP-10		4,96	5,52	5,10	4,90	5,58	5,65	4,21	4,27	4,07	5,86
	4,14	Consulte BP-10		5,17	5,79	5,31	5,24	5,86	6,14	4,41	4,83	4,34	6,55
	5,52	Consulte BP-10		5,38	6,07	5,52	5,58	6,21	6,69	4,62	5,38	4,62	-
	6,89	Consulte BP-10		5,58	6,34	5,72	5,93	6,48	-	4,83	5,93	4,96	-
	8,62	Consulte BP-10		5,79	6,69	6,00	6,34	6,89	-	5,10	6,62	5,31	-
	10,34	Consulte BP-10		6,00	-	6,27	6,69	-	-	5,31	-	5,65	-

Nota: consulte el folleto de PFTOP para la definición de la caída de presión ΔP .

¹ La exposición del diafragma al vapor puede aumentar los requisitos de aire para cerrarlo hasta en un 30%.

² Bio-Pure incluye los tamaños 0,25" (DN 8), 0,375" (DN 10) y 0,5" (DN 15).

Tamaño del actuador Advantage® Excel - doble acción

Actuadores con doble actuación – Aire para cierre, aire para apertura													
	Presión de la línea	Presión del aire necesaria para cerrar (psig)											
		Bio-Pure ²		0,5"		0,75"		1"		1,5"		2"	
		100	0	100	0	100	0	100	0	100	0	100	0
Diafragma elastómero	20	Consulte BP-10		27	36	27	30	19	20	18	20	21	23
	40	Consulte BP-10		30	43	30	36	23	27	23	29	27	33
	60	Consulte BP-10		33	50	32	42	26	33	28	37	33	42
	80	Consulte BP-10		36	58	34	48	29	39	32	45	39	54
	100	Consulte BP-10		39	63	37	54	32	45	37	53	44	60
	125	Consulte BP-10		43	71	40	61	36	53	43	63	51	72
	150	Consulte BP-10		46	79	42	68	40	60	48	73	58	83
Diafragma PTFE ¹	20	Consulte BP-10		52	58	38	36	39	37	47	48	28	34
	40	Consulte BP-10		55	65	42	41	45	46	51	57	34	47
	60	Consulte BP-10		58	71	46	45	50	54	54	65	39	60
	80	Consulte BP-10		60	77	49	49	55	62	57	74	44	73
	100	Consulte BP-10		63	83	53	54	60	71	60	82	49	86
	125	Consulte BP-10		66	91	57	59	67	81	64	93	56	-
	150	Consulte BP-10		69	98	61	64	73	91	68	-	62	-

Actuadores con doble actuación – Aire para cierre, aire para apertura													
	Presión de la línea	Presión del aire necesaria para cerrar (bar)											
		Bio-Pure ²		DN 15		DN 20		DN 25		DN 40		DN 50	
		100	0	100	0	100	0	100	0	100	0	100	0
Diafragma elastómero	1,38	Consulte BP-10		1,79	2,62	1,86	1,93	1,10	1,38	1,10	1,03	1,03	1,31
	2,76	Consulte BP-10		2,07	2,96	2,07	2,34	1,38	1,86	1,45	1,65	1,45	2,07
	4,14	Consulte BP-10		2,28	3,31	2,21	2,76	1,65	2,28	1,79	2,21	1,79	2,76
	5,52	Consulte BP-10		2,48	3,65	2,34	3,10	1,93	2,69	2,07	2,76	2,14	3,45
	6,89	Consulte BP-10		2,69	4,00	2,48	3,52	2,21	3,17	2,41	3,38	2,48	4,14
	8,62	Consulte BP-10		2,96	4,41	2,69	4,00	2,55	3,72	2,83	4,07	2,96	5,03
	10,34	Consulte BP-10		3,17	4,76	2,83	4,41	2,83	4,21	3,17	4,76	3,38	5,86
Diafragma PTFE ¹	1,38	Consulte BP-10		3,59	4,00	2,28	2,14	3,38	4,00	2,69	2,83	1,93	2,14
	2,76	Consulte BP-10		3,86	4,48	2,55	2,55	3,65	4,55	2,96	3,38	2,07	3,10
	4,14	Consulte BP-10		4,07	4,90	2,76	2,90	3,93	5,03	3,17	3,93	2,34	4,00
	5,52	Consulte BP-10		4,34	5,38	2,96	3,24	4,21	5,52	3,38	4,48	2,62	4,90
	6,89	Consulte BP-10		4,55	5,79	3,17	3,59	4,48	6,00	3,59	5,03	2,90	5,93
	8,62	Consulte BP-10		4,83	6,34	3,45	4,07	4,83	6,62	3,86	5,72	3,24	-
	10,34	Consulte BP-10		5,10	6,89	3,65	4,48	5,17	-	4,14	6,34	3,52	-

Nota: consulte el folleto de PFTOP para la definición de la caída de presión ΔP .

¹ La exposición del diafragma al vapor puede aumentar los requisitos de aire para cerrarlo hasta en un 30%.

² Bio-Pure incluye los tamaños 0,25" (DN 8), 0,375" (DN 10) y 0,5" (DN 15).

Cómo realizar un pedido

Cubiertas accionadas

Código	Descripción
AXS1	Apertura en error
AXS26	Cierre en error con muelle 60#
AXS29	Cierre en error con muelle 90#
AXS3	Doble acción
AXS15	Apertura en error (cubierta sellada)
AXS26S	Cierre en error con muelle 60# (cubierta sellada)
AXS29S	Cierre en error con muelle 90# (cubierta sellada)
AXS3S	Doble acción (cubierta sellada)

Tope de apertura ajustable

Código	Descripción
XAO	Tope de apertura ajustable sellado con indicador
XAOL	Tope de apertura ajustable con montaje del interruptor
XOB	Tope de apertura ajustable - montaje de pernos

Nota: consulte el folleto PFORD para ver la definición de los números de toda la figura.

Ejemplo de AXS con válvula

Cuerpo de 0,5" con extremos Tri-clamp ID 25 μ -in., ID y OD de electropulido, diafragma PTFE con amortiguador de retroceso EPDM, Advantage Excel - actuador de la serie S.

Número de figura AXS con válvula: 0,5-F-419-6-0-3-TM17-AXS29

Válvula principal	Ejemplo de configuración	0,5	F	419	6	0	3	TM17	AXS29
	Tamaño de la válvula	0,5							
	Tipo de cuerpo		F						
	Extremos del cuerpo			419					
	Pulido mecánico: interior				6				
	Pulido mecánico: exterior					0			
	Electropulido						3		
	Diafragma							TM17	
	Actuador								AXS29

Ejemplo de AXS sin válvula

Advantage Excel - actuador de la serie S de 0,5" sin ninguna válvula ni diagrama

Número de figura AXS sin válvula: 0,5-N-PN-AXS29

Válvula principal	Ejemplo de configuración	0,5	N	PN	AXS29
	Tamaño de la válvula	0,5			
	Tipo de cuerpo		N		
	Diafragma			PN	
	Actuador				AXS29

Para obtener más información, póngase en contacto con:

Sede central de Pure-Flo
33 Centerville Road
Lancaster, PA 17603-2064 EE.UU.
Teléfono +1 (800) 787-3561
Teléfono +1 (717) 509-2200
Fax +1 (800) 239-9402

Pure-Flo
Richards Street
Kirkham, Lancashire
PR4 2HU, Reino Unido
Teléfono +44-1772-682696
Fax +44-1772-686006

Sitio web: www.ittpureflo.com
Correo electrónico: pureflo.custserv@itt.com



AXSA4-10
© 2010 ITT Corporation
Proceso industrial