



ITT

Pure-Flo®

Bio-Pure™



Engineered for life

www.ittpureflo.com

Bio-Pure es una solución compacta para las aplicaciones más exigentes de biofarmacia. Disponible en tamaños fraccionales y una amplia selección de materiales del cuerpo y conexiones finales, Bio-Pure es la opción ideal para realizar muestreos y otros procesos de gran valor y bajo flujo. Los bioreactores, los sistemas de cromatografía y las calzas de filtrado son sólo un pequeño número de aplicaciones que se beneficiarán del rendimiento fiable y compacto. Bio-Pure es capaz de soportar protocolos típicos SIP (vapor en sitio) y CIP (limpieza en sitio). Para requisitos COP (limpiar en otro sitio) exigentes la opción COP manual es para un funcionamiento sin problemas y fiable. Un diafragma PTFE de 2 piezas que impide la separación del diafragma, común en diseños de diafragmas laminados.

Aplicaciones típicas

- Muestreo
- Bioreactores
- Sistemas de cromatografía
- Calzas de filtrado
- Recipientes portátiles

Rango de tamaño

0,25", 0,375", 0,5" (DN 8, 10, 15)

Temperatura/presión de servicio

150 psi a 220 °F (10,34 bar a 104 °C)
Consulte los gráficos de tamaños en la pág. 6 para presiones de cierre exactas



Material del cuerpo de estándar:

- ASTM A182 Grado 316, DIN 17440. 1.4435
- ASTM A479
- Hay otros materiales disponibles bajo pedido

Conexiones finales disponibles:

- 0,5" (DN 15) 16 calibrador
- 0,25", 0,375" (DN 8, 10) 20 calibrador
- DIN/ISO
- Tri-Clover Tri-Clamp®

Resistencia a la corrosión:

Resiste el alcohol, el cloruro y la mayoría de los lavados cáusticos.

Diafragmas

Tipos disponibles

- PTFE Grado TM17 (diseño de dos piezas)
- EPDM Grado 17
- EPDM Grado E1

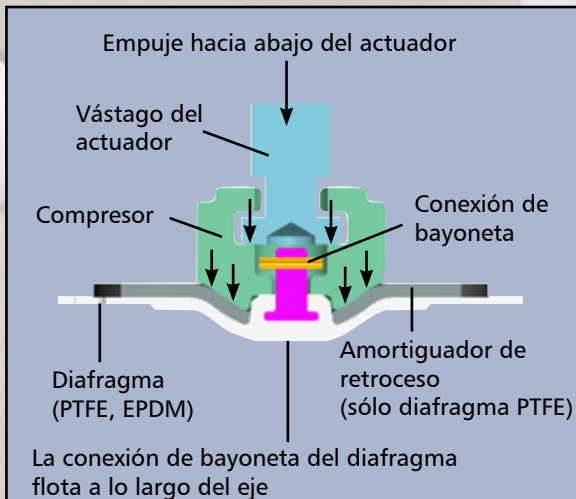
Tipo de diafragma		Tamaño		Cumplimiento de temperatura			
Grado	Material	Pulgada	DN	°F	°C	FDA	USP
17, E1	EPDM ¹	0,25-4	6-100	-4-194 ²	-20-90 ²	✓	✓
TM17	PTFE	0,25-6	6-150	-4-329	-20-165	✓	✓

¹ Para aplicaciones con altas temperaturas y/o altos ciclos, póngase en contacto con ITT.

² El rango de temperaturas es el siguiente:
 -4-194 °F (-20-90 °C) para aplicaciones líquidas
 -22-285 °F (-30-140 °C) para vapor continuo
 -22-302 °F (-30-150 °C) para vapor intermitente

Posibilidad de intercambio

Todas las válvulas de Bio-Pure disponen de una conexión de diafragma común. Los diafragmas de elastómeros y PTFE pueden intercambiarse según sea necesario en las cubiertas manuales y accionadas.

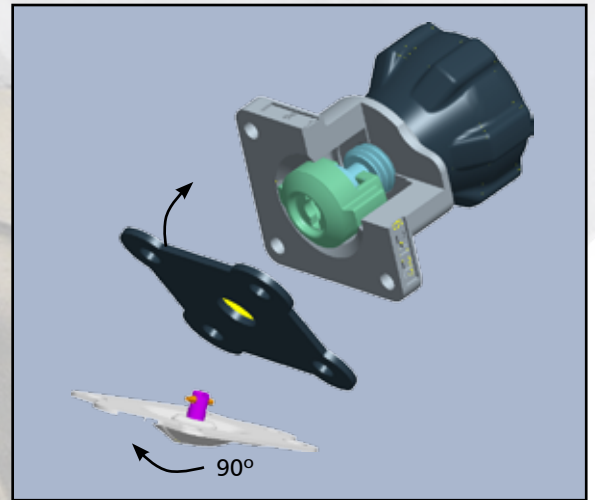


Cumplimiento normativo con:

- FDA 21CFR Parte 177
- Farmacopea de EE.UU. 31 Clase VI
- Directiva de equipos de presión 97/23/CE
- EMEA/4 10/01 - TSE/BSE (encefalopatía espongiiforme transmisible)

Instalación

La instalación del diafragma Bio-Pure es sencilla gracias al uso de una conexión de diafragma de bayoneta. El diafragma se inserta en el compresor y se gira 90°. El diseño de bayoneta proporciona un flotador para eliminar la carga de puntos de diafragmas PTFE.



Información general

Velocidad del caudal

Tamaño (pulg.)	Tamaño (DN)	C _v (g/m)	K _v (m ³ /h)
0,25	8	0,47	0,40
0,375	10	1,10	0,95
0,50	15	1,60	1,36

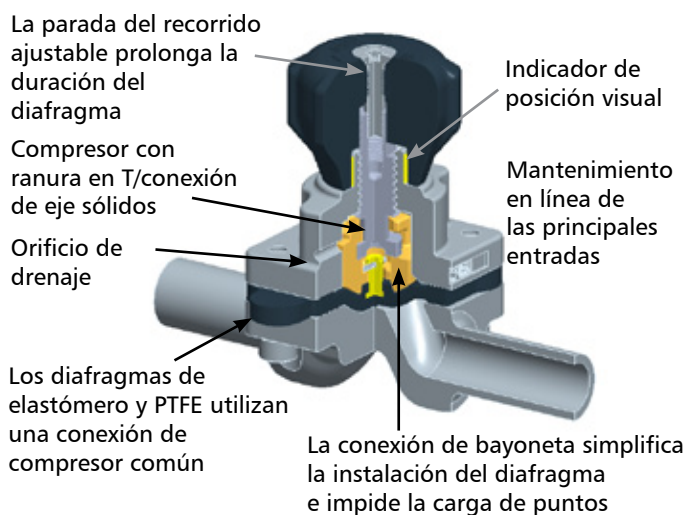
Nota: C_v en una caída de presión de 1 psi, K_v en una caída de presión de 1

Pesos (incluidos el actuador y el cuerpo forjado)

Topworks	Lbs	Kg
Manual	0,6	0,3
Accionado	1,5	0,7

Ángulo de drenaje - 30°

Bio-Pure con volante manual (BPM)



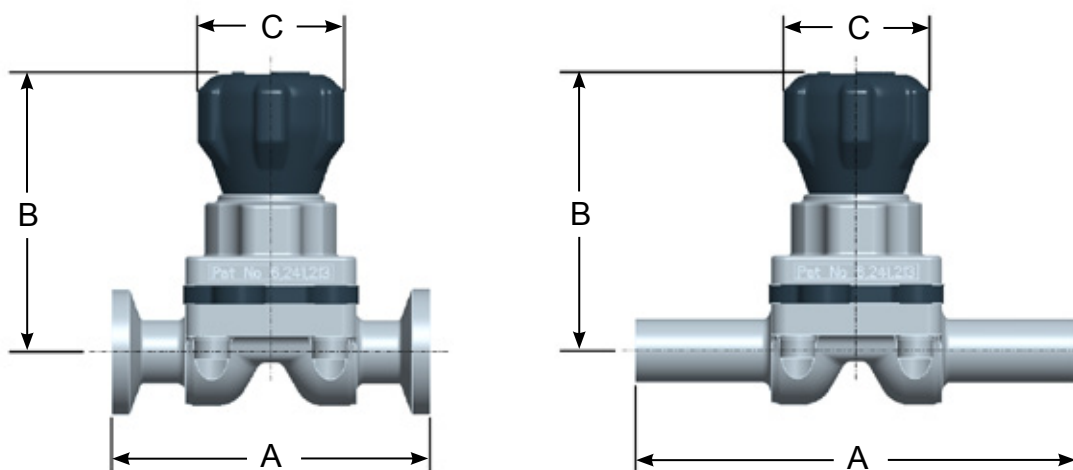
Características estándar

- Tope de recorrido ajustable
- Esterilizable en autoclave
- Compresor con ranura en T
- Conexión de diafragma común (elastómero, PTFE)
- Orificio de drenaje

Materiales de construcción

- Cubierta: acero inoxidable
- Eje: acero inoxidable
- Compresor: acero inoxidable
- Volante: PES (polietersulfon)

Dimensiones

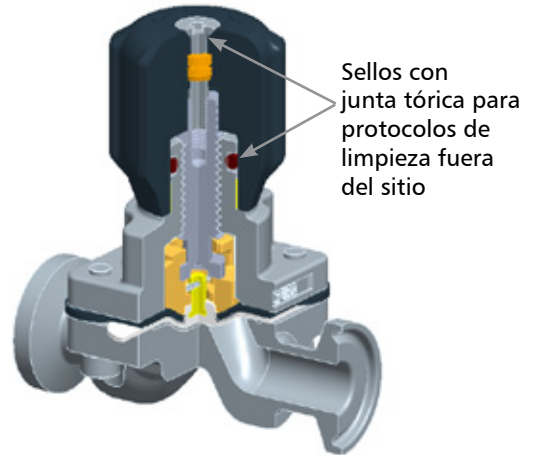


	ANSI (USOD)		DIN/ISO	B cerrado	B abierto	C
	A Tri-Clamp	A soldadura	A			
Pulg.	2,53	3,50	3,50	2,23	2,39	1,25
mm	64,3	89,0	89,0	56,6	60,7	31,8

Bio-Pure con volante COP manual (BPMC)



Características BPM más



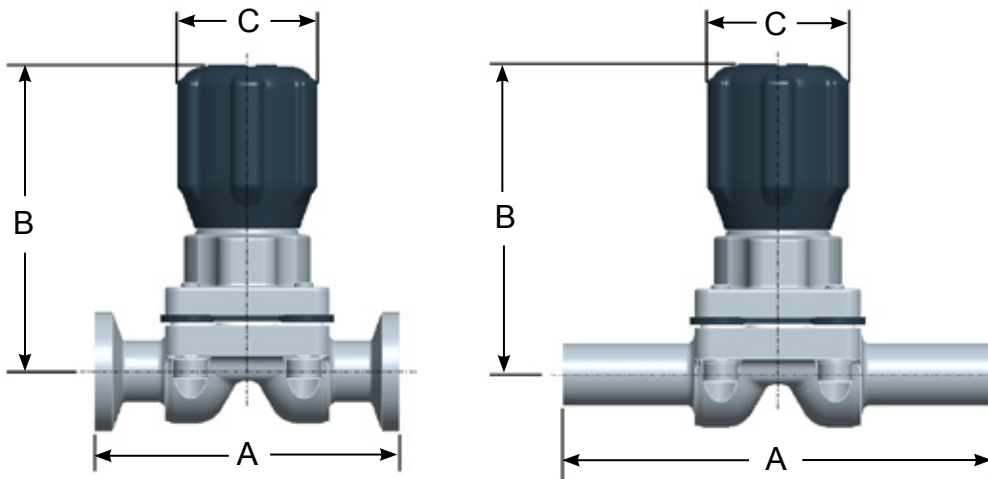
Características estándar

- Tope de recorrido ajustable
- Esterilizable en autoclave
- Compresor con ranura en T
- Conexión de diafragma común (elastómero, PTFE)
- Sellos con junta tórica

Materiales de construcción

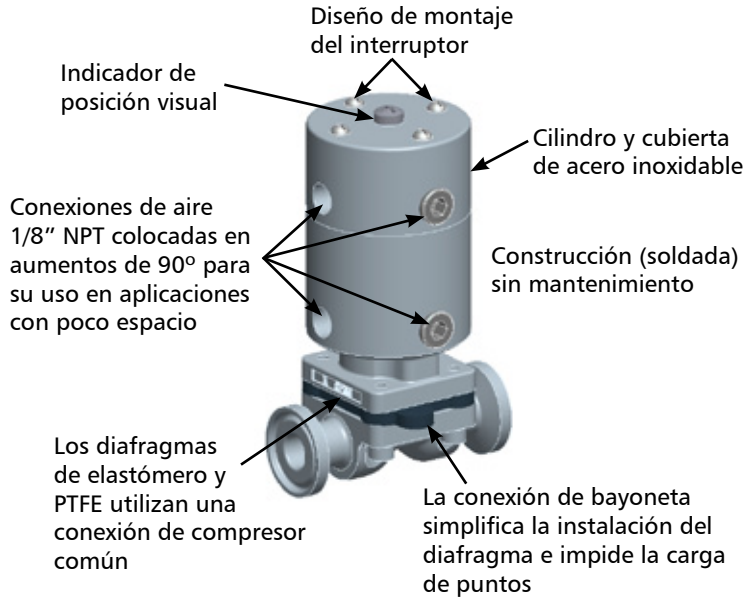
- Cubierta: acero inoxidable
- Eje: acero inoxidable
- Compresor: acero inoxidable
- Volante: PES (polietersulfon)
- Junta tórica: FKM cumple con FDA

Dimensiones



	ANSI (USOD)		DIN/ISO	B cerrado	B abierto	C
	A Tri-Clamp	A soldadura	A			
Pulg.	2,53	3,50	3,50	2,61	2,77	1,25
mm	64,3	89,0	89,0	66,4	70,4	31,8

Bio-Pure con Advantage® Excel - Actuador de la serie S



Características estándar

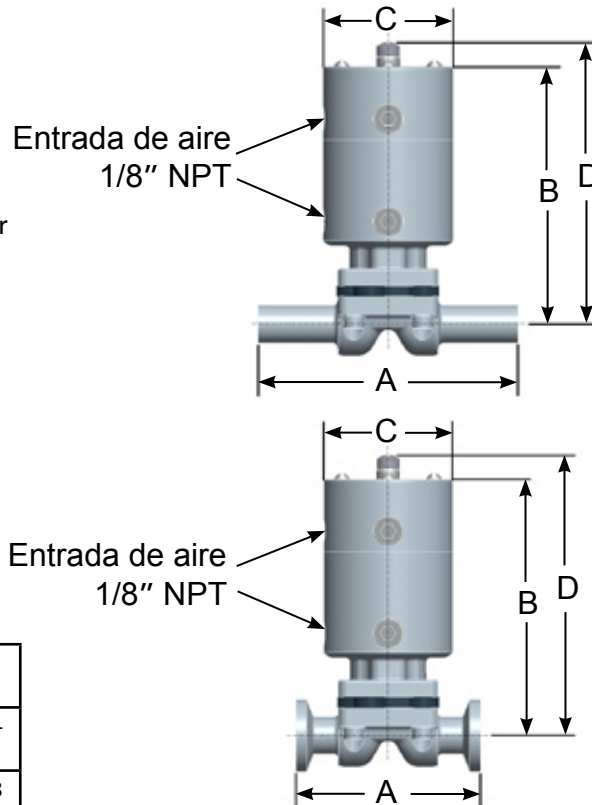
- Modos de funcionamiento
 - Cierre en error (actuación inversa)
 - Apertura en error (actuación directa)
 - Doble acción (aire para abrir, aire para cerrar)
- Indicador de posición visual
- Diseño sin mantenimiento
- Diseño de pernos de montaje del interruptor
- Orientación de puerto de aire 1/8" NPT: en línea y perpendicular al flujo
- Compresor con ranura en T
- Conexión de diafragma común (elastómero, PTFE)
- Orificio de drenaje

Materiales de construcción

- Cubierta y alojamiento: acero inoxidable
- Eje: acero inoxidable
- Compresor: acero inoxidable
- Juntas tóricas: FKM cumple con FDA

	Cierre en error		Apertura en error		Doble acción	
	Superior	Inferior	Superior	Inferior	Superior	Inferior
Pulg. ³	1,49	1,08	1,60	1,27	1,60	1,48
cm ³	24,47	17,70	26,24	20,86	26,24	24,20

Dimensiones



	ANSI (USOD)		DIN/ISO	B	C	D Abierto
	A Tri-Clamp	A soldadura	A			
Pulg.	2,53	3,50	3,50	3,55	1,75	3,90
mm	64,3	89,0	89,0	90,2	44,5	99,1

Tamaño del actuador (psi)

Actuadores con cierre en error – Aire para apertura, muelle para cierre (actuación inversa)				
	Paquete de muelles	Presión máxima de la línea		Presión del aire necesaria para abrir el recorrido completo en la presión de la línea 0 psi
		100% ΔP	0% ΔP	
Diafragma elastómero	60#	150	125	58
	90#	150	150	84
Diafragma PTFE ¹	60#	-	-	-
	90#	150	140	87

		Actuadores con apertura en error – Aire para cierre, muelle para apertura (actuación directa)		Actuadores con doble actuación – Aire para cierre, aire para apertura	
	Presión de la línea	Presión del aire necesaria para cerrar			
		100% ΔP	0% ΔP	100% ΔP	0% ΔP
Diafragma elastómero	20	46	43	21	15
	40	49	48	24	20
	60	52	52	27	24
	80	54	57	29	29
	100	57	61	32	33
	125	60	67	35	39
Diafragma PTFE ¹	20	72	61	47	36
	40	75	66	50	41
	60	77	70	52	45
	80	79	74	54	49
	100	81	78	56	53
	125	84	83	59	58
	150	86	88	61	63

¹ La exposición del diafragma al vapor puede aumentar los requisitos de aire para cerrarlo hasta en un 30%.

Tamaño del actuador (bar)

Actuadores con cierre en error – Aire para apertura, muelle para cierre (actuación inversa)				
	Paquete de muelles	Presión máxima de la línea		Presión del aire necesaria para abrir el recorrido completo en la presión de la línea 0 psi
		100% ΔP	0% ΔP	
Diafragma elastómero	4 bar	10,34	8,62	4,00
	6 bar	10,34	10,34	5,79
Diafragma PTFE ¹	4 bar	-	-	-
	6 bar	10,34	9,65	6,00

		Actuadores con apertura en error – Aire para cierre, muelle para apertura (actuación directa)		Actuadores con doble actuación – Aire para cierre, aire para apertura	
	Presión de la línea	Presión del aire necesaria para cerrar			
		100% ΔP	0% ΔP	100% ΔP	0% ΔP
Diafragma elastómero	1,38	3,17	2,96	1,45	1,03
	2,76	3,38	3,31	1,65	1,38
	4,14	3,59	3,59	1,86	1,65
	5,52	3,72	3,93	2,00	2,00
	6,89	3,93	4,21	2,21	2,28
	8,62	4,14	4,62	2,41	2,69
	10,34	4,34	4,96	2,62	3,03
Diafragma PTFE ¹	1,38	4,96	4,21	3,24	2,48
	2,76	5,17	4,55	3,45	2,83
	4,14	5,31	4,83	3,59	3,10
	5,52	5,45	5,10	3,72	3,38
	6,89	5,58	5,38	3,86	3,65
	8,62	5,79	5,72	4,07	4,00
	10,34	5,93	6,07	4,21	4,34

¹ La exposición del diafragma al vapor puede aumentar los requisitos de aire para cerrarlo hasta en un 30%.

Cómo realizar un pedido

Tipo de cuerpo

Código	Descripción
BP	Forjado

Tipos de diafragma

Código	Descripción
17	EPDM
E1	EPDM Pure-Life NGE
TM17	PTFE

Nota: consulte el folleto PFORD para ver la definición de los números de toda la figura.

Cubiertas manuales

Código	Descripción
BPM	Cubierta manual
BPMC	Cubierta manual sellada (COP)

Cubiertas accionadas

Código	Descripción
AXS29	Paquete de muelles 90# con cierre en error
AXS26	Paquete de muelles 60# con cierre en error
AXS1	Apertura en error
AXS3	Doble acción

Ejemplo

Cuerpo Bio-Pure de 0,5" con extremos Tri-clamp ID 25 μ-in., ID y OD de electropulido, diafragma PTFE con amortiguador de retroceso EPDM. Cubierta manual estándar.

Número de figura: 0,5-BP-419-6-0-3-TM17-BPM

Ejemplo de configuración		0,5	BP	419	6	0	3	TM17	BPM
Válvula principal	Tamaño de la válvula	0,5							
	Tipo de cuerpo		BP						
	Extremos del cuerpo			419					
	Pulido mecánico: interior				6				
	Pulido mecánico: exterior					0			
	Electro pulido						3		
	Diafragma							TM17	
	Cubierta manual								BPM

Para obtener más información, póngase en contacto con:

Sede central de Pure-Flo
 33 Centerville Raod
 Lancaster, PA 17603-2064 EE.UU.
 Teléfono +1 (800) 787-3561
 Teléfono +1 (717) 509-2200
 Fax +1 (800) 239-9402

Pure-Flo
 Richards Street
 Kirkham, Lancashire
 PR4 2HU, Reino Unido
 Teléfono +44-1772-682696
 Fax +44-1772-686006

Sitio web: www.ittpureflo.com
 Correo electrónico: pureflo.custserv@itt.com

