



ITT

Pure-Flo®

Composants d'automatisme



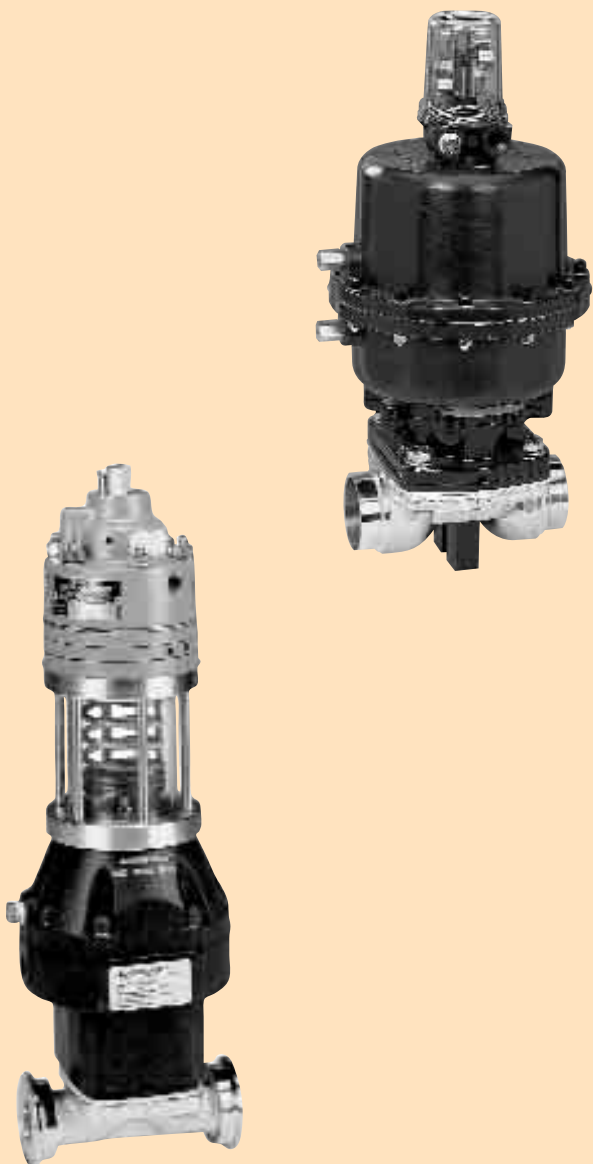
Engineered for life

www.ittpureflo.com

Sommaire

Introduction	3
Boîtier fins de course VSP	4-5
Boîtier fins de course SP2	6-7
Boîtier fins de course SP3	8-9
Positionneur pneumatique	10
Fin de course sur actionneur manuel	11





Introduction

Face aux besoins croissants en matière de conformité aux normes, de qualité et d'efficacité de la production, l'industrie des biotechnologies et l'industrie pharmaceutique s'appuient de plus en plus sur des systèmes de contrôle des process. Ces systèmes doivent fournir des données en retour fiables et précises à partir des process de fabrication.

Les vannes à membranes possèdent des caractéristiques de fonctionnement particulières à considérer lors de l'utilisation d'équipements de contrôle et de suivi. La gamme Pure-Flo de boîtiers de fin de course et de positionneurs est conçue et testée de manière à garantir des performances stables et fiables sur les vannes Pure-Flo.

Le réseau mondial de ressources techniques Pure-Flo est à votre disposition pour vous aider à établir les spécifications des applications de la gamme complète des composants d'automatisme Pure-Flo.

Boîtier de fins de course type VSP

Ce modèle est conçu pour satisfaire des objectifs d'efficacité économique, de simplicité et de souplesse. Son encombrement réduit convient aux installations de tuyauterie process pour lesquelles l'espace est un paramètre essentiel. Il est proposé avec une gamme complète de contacts mécaniques et inductifs permettant de satisfaire vos spécifications électriques et celles de votre système de contrôle.

C'est un complément parfait des gammes d'actionneurs pneumatiques à piston Advantage® et Advantage® Piston Actuator.



Mécanique



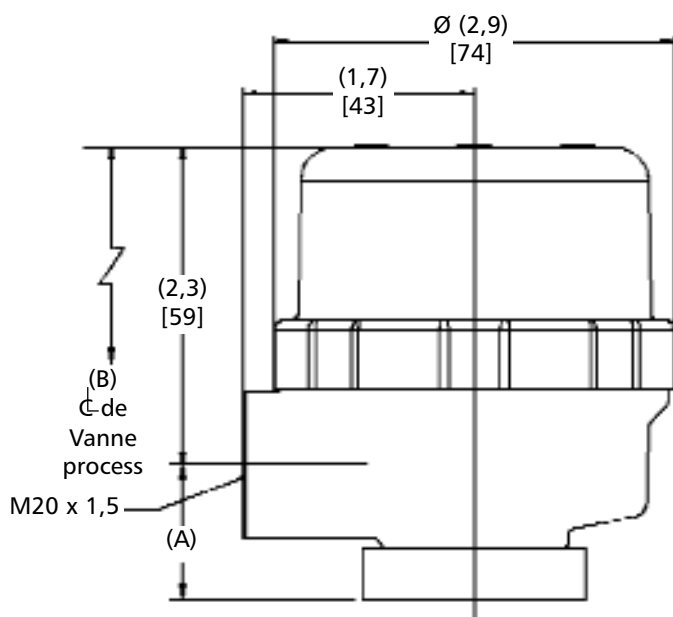
Inductif

Boîtier type VSP				
Code	Type de contact	Contact/Sortie	Intensité	Tension
VSPS48	Mécanique	Argent SPDT	6 A	48 VCA/CC
VSPG30	Mécanique	Or SPDT	100 mA	30 VAC/CC
VSPZ	Inductif	2 conducteurs « Z »	200 mA	36 VCC
VSPN	Inductif	2 conducteurs Namur	1 mA	30 VCC
VSPPP	Inductif	3 conducteurs PNP	200 mA	36 VCC

CERTIFICATION ATEX

Code	Certification du contact	Certification d'assemblage
VSPS48	Simple Apparatus	E ₂ II 2 G T6 Ta: +25 to +60°C
VSPG30		
VSPN	E ₁ II 1 G EE=Ia IB TB Ta: -20 to +60°C E ₁ II 2 G EE=Ia IC TB Ta: -20 to +70°C	Doit être utilisé avec une protection agréée.

VSPG30 et VSPN (avec protection) conviennent aux applications en environnement explosif. VSPN utilise une technologie de capteur à sécurité intrinsèque. VSPS48 n'est pas conseillé pour les applications à courant faible.



Dimensions de la vanne	A		B			
	pouce	mm	APA Actuator		Advantage Actuator	
			pouce	mm	pouce	mm
BT	1,00	25,4	5,00	12,70	5,04	12,80
0,5	1,00	25,4	5,50	13,98	5,52	14,02
0,75	1,00	25,4	6,34	16,10	6,59	16,74
1	1,00	25,4	6,90	17,52	6,99	17,75
1,5	1,50	38,1	11,03	28,01	11,18	28,40
2	1,50	38,1	11,57	29,39	11,68	29,67

Caractéristiques

Dimensions

1/4"-2" (DN 8-50)

Température externe max.

60 °C

Matériau du boîtier

Boîtier : Polyamide, agréé FDA
Capot Polysulfone, agréé FDA

Choix de contacts

- Mécaniques
- Inductifs

Presse-étoupe

Presse-étoupe M20, en position angulaire quelconque, 360° (adaptateur NPT 1/2" disponible).

Conformité aux normes du produit

Boîtier :

NEMA 4X, IP66

Classe I, Div 1, Groupes A-G :

VSPN avec amplificateur

Classe I, Div 2, Groupes A-G :

VSPZ

VSPPP

Sécurité intrinsèque

(conforme à FM et cCSAus, aux directives ATEX) :

VSPN avec protection/amplificateur

Certifications des contacts

VSPN : CE, cCSAus, FM, ATEX

Capteur VSPPP : CE, cULus

VSPZ : CE, cULus

VSPS48, VSPG30 : cULus

Bornier : CE, cULus

Remarque : Ce boîtier n'est pas autoclavable.

Boîtiers de fins de course type SP2

Dimensions

1/4"-4" (DN 8-100)

Température

65 °C

Matériau du boîtier

Capot supérieur et inférieur :
Thermoplastique polyarylsulfone
(PAS) certifié FDA. Température
maximale 149 °C certifié FDA.

Choix de contacts (voir tableau)

- Mécanique
- Inductif

Presse-étoupe

- Deux PE NPT 1/2"
- Le module peut pivoter par
incréments de 45°

Conformité aux normes électriques

Nema : Nema 4x

Norme Ingress Protection : IP66

Classe I, Div 1, Groupes A-G :
SP2N avec amplificateur

Classe I, Div 2, Groupes A-G :
SP2Z

SP2P

SP2N Sécurité intrinsèque
(agrée FM & CSA) :
SP2N avec amplificateur

Agrée UL et CSA :

Contacts et bornier

Scellés hermétiquement :

détecteur de proximité

Certification d'inflammabilité
du boîtier :

V0

Cenelec Zones 0, 1, 2

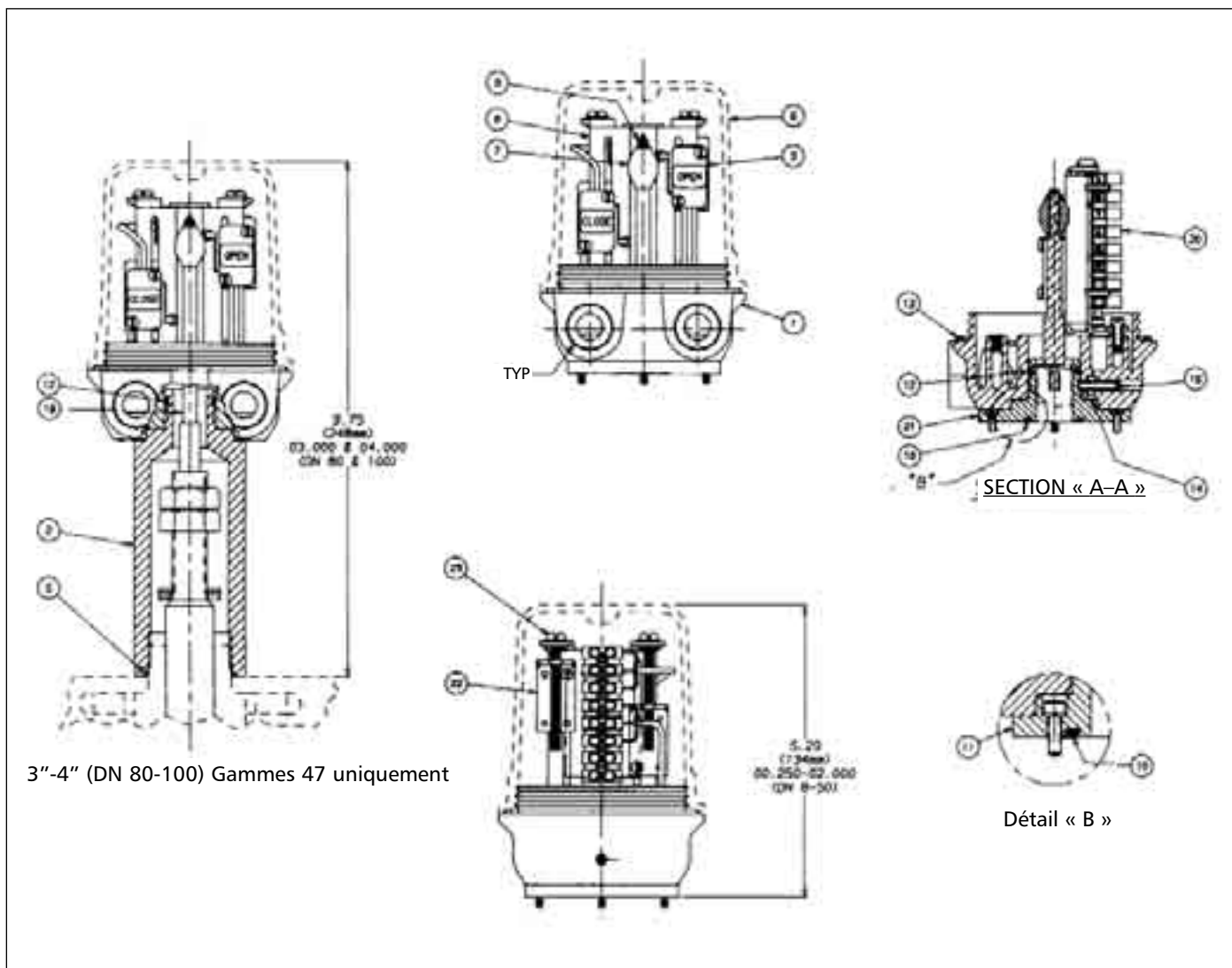
SP2N avec amplificateur

Remarque : ce modèle n'est pas
autoclavable.



Type SP2

Code	Type de contact	Contact/Sortie		
SP2S	Mécanique	Argent	10 A 250 mA	250 VCA 250 VCC
SP2G	Mécanique	Or	1 A	125 VCA
SP2Z	Inductif	2 conducteurs « Z »	100 mA	30 VCC
SP2N	Inductif	2 conducteurs Namur	3 mA	24 VCC
SP2P	Inductif	3 conducteurs PNP	100 mA	30 VCC
SP2NP	Inductif	3 conducteurs NPN	100 mA	30 VCC



3"-4" (DN 80-100) Gammes 47 uniquement

Liste des pièces

Article	Description	Matériaux	Quantité
1 ¹	Capot	*Polyarylsulfone	1
1	Boîtier—inférieur	PAS	1
2	Adaptateur—	acier inox., A-582, TY 303	1
3	Contact	—	2
4	Isolant—	Nomex Aramid	1
5	Joint torique, #128	Buna N, agréé FDA	1
6	Boîtier—supérieur	PAS	1
7	—Commutateur	Alum., B-211-6061-T6	1
8	Support—	acier inox., A-240, Series 300	1
9	Tige—Actionneur	acier inox., A-582, TY 303	1
10	Joint torique, #117	Buna N, agréé FDA	1
11	Adaptateur—	PAS	1
12	Joint torique, #116	Buna N, agréé FDA	1
13	Joint torique, #152	Buna N, agréé FDA	1
14	Ecrou—carré	acier inox., 18-8	1
16	Vis—Hex Soc. Set	acier inox., 18-8	1
19	Tige—Actionneur	acier inox., A-582, TY 303	1
20	Bornier :	—	1
21	Adaptateur—	PAS	1
22	Fixation—Ajustement	acier inox., A-240, Series 300	2
23	Vis—modifiée	acier inox., 18-8	2

Boîtier de fins de course type SP3

Dimensions

1/4"-2" (DN 8-50)

Température

60 °C

Matériau du boîtier

Boîtier : Polyamide, agréé FDA.

Capot : Polysulfone, agréé FDA.

Température maximale 60 °C.

Choix de contacts

- Mécanique
- Inductifs

Presse-étoupe

Presse-étoupe NPT 1/2", en position angulaire quelconque, 360°.

Conformité aux normes électriques

Nema :

Nema 4x

Norme Ingress Protection :
IP65

Classe I, Div 1, Groupes A-G :
SP3N avec amplificateur

Classe I, Div 2, Groupes A-G :
SP3Z

SP3P

SP3NP

Sécurité intrinsèque

(agréé FM et CSA) :

SP3N avec amplificateur

Agréé UL et CSA :

Contacts et bornier

Scellés hermétiquement :

Détecteurs de proximité.

Cenelec Zones 0, 1, 2

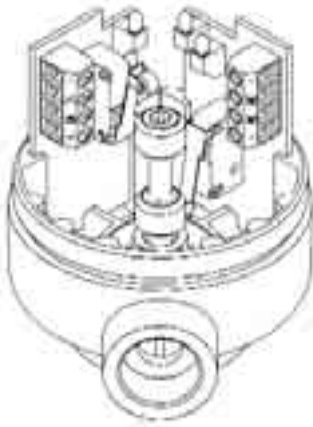
SP3N avec amplificateur

Remarque : ce modèle n'est pas autoclavable.

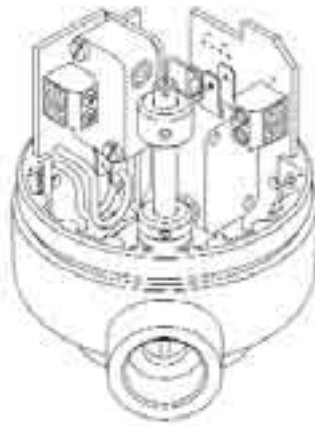


Type SP3

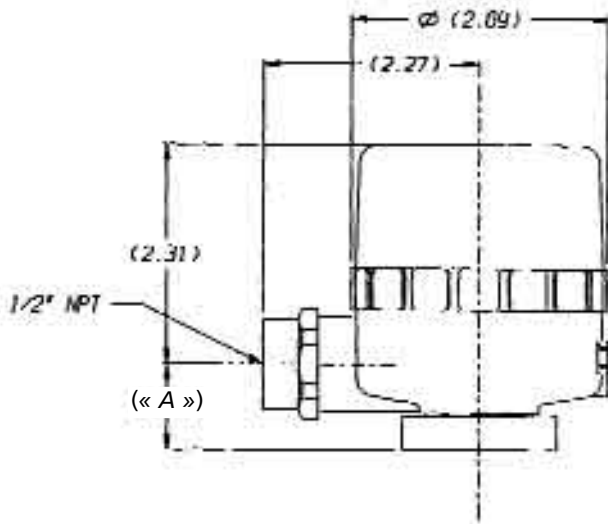
Code Intensité	Type de contact Tension	Contact/Sortie		
SP3S240	Mécanique	Argent	10 A	230 VCA/CC
SP3S110	Mécanique	Argent	10 A	110 VCA/CC
SP3S48	Mécanique	Argent	12 A	48 VCA/CC
SP3G	Mécanique	Or	100 mA	30 VCA/CC
SP3Z	Inductif	2 conducteurs « Z »	100 mA	30 VCC
SP3N	Inductif	2 conducteurs Namur	3 mA	24 VCC
SP3P	Inductif	3 conducteurs PNP	200 mA	30 VCC
SP3NP	Inductif	3 conducteurs NPN	200 mA	30 VCC



Mécanique



Inductif



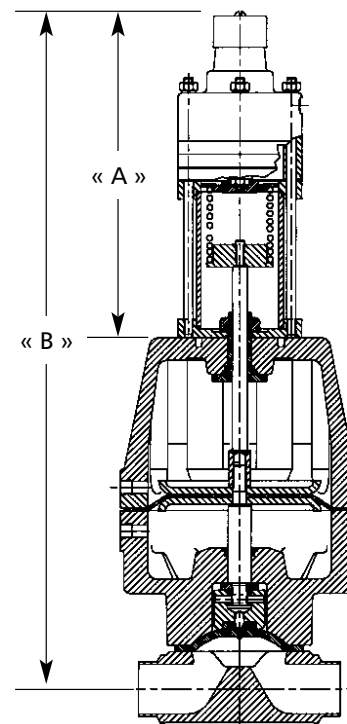
Dimensions de l'actionneur	(« A »)
Bio-Tek-1,0	(0,98)
1,5 & 2,0	(1,46)

Positionneur pneumatique

Pour les applications de contrôle de débit, le positionneur Moore à montage direct avec actionneur Advantage® constitue une solution compacte et fiable.

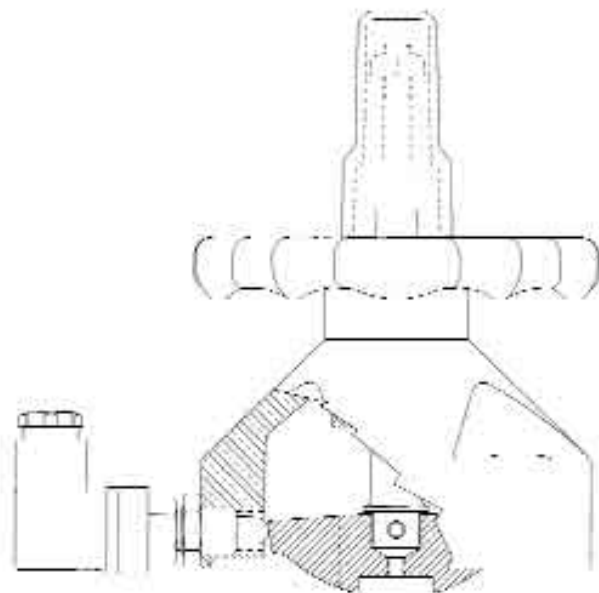
Fonctions :

- Positionneur pneumatique de la gamme Pneumatic Moore 73
- Fonctionne dans la plage 0,2-1,0 bar
- Il est possible d'adapter un transducteur pour réaliser une conversion I/P conversion des signaux courants 4-20 mA.
- Le design Close-coupled permet le chargement direct de l'air provenant du positionneur Moore dans la chambre supérieur de l'actionneur dans les actionneurs NO, NF et double effet.
- La tuyauterie transparente et le disque à ressort rouge permet une vérification visuelle de la position.

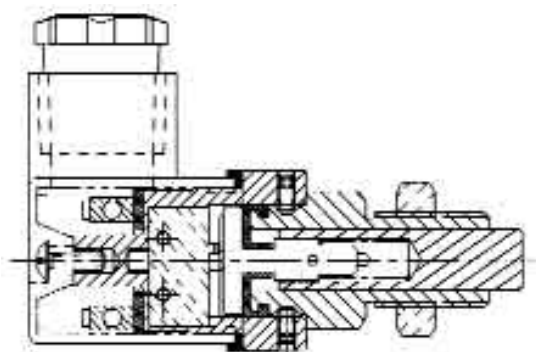


Dimensions de la vanne		A		B	
Pouce	DN	Pouce	cm	Pouce	cm
0,75	20	8,34	212	14,06	357
1,00	25	8,34	212	14,46	367
1,50	40	9,06	230	18,81	478
2,00	50	9,06	230	19,28	490
3,00 †	80	9,81	249	27,03	687
4,00 †	100	9,81	249	28,23	717

† Les cotes sont celle de l'actionneur 47



Position fermée du chapeau PAS 2"



Assemblage du commutateur mécanique
du chapeau manuel

Fin de course sur actionneur manuel

Configuration du volant :

Assemblage 913 et 963 avec volant
manuel

Dimensions :

0,50", 0,75", 1,00", 1,50" et 2,00"

Dimensions du boîtier :

6,98 cm L x carré de 3 cm de côté

Matériau du boîtier externe :

Nylon

Tension de commutation :

Contacts argent – 250 Vca, 5 A
Contacts or – 30 Vcc, 0,1 A

Plage de températures :

-35 °C à 65,5 °C extérieure

Fluide de lavage :

Alcool isopropylique (IPA), hypo-
chlorite de sodium, hydroxyde de
sodium, peroxyde d'hydrogène,
détergents au chlorure

Agréments :

Boîtier – Nema 4X hosedown, IP 65
Commutateur mécanique – UL/CSA

Presse-étoupe :

NPT 1/2"

Bornes :

NO, NC, C

Ajustement :

Le commutateur est ajustable,
le boîtier peut pivoter sur 360° par
incréments de 45°.

Pour plus informations, contactez :

Pure-Flo Headquarters

33 Centerville Road
Lancaster, PA 17603-2064 E.-U.
Téléphone +1 (800) 787-3561
Téléphone +1 (717) 509-2200
Fax +1 (800) 239-9402

Site Web : www.ittpureflo.com
Courriel : pureflo.custserv@itt.com

Bureaux – Vannes :

Pure-Flo
110-B West Cochran
Simi Valley, CA 93065 E.-U.
Téléphone +1 (800) 926-8884
Téléphone +1 (805) 520-7200
Fax +1 (805) 520-7205

Pure-Flo
Richards Street
Kirkham, Lancashire
PR4 2HU, Angleterre
Téléphone +44-1772-682696
Fax +44-1772-686006

