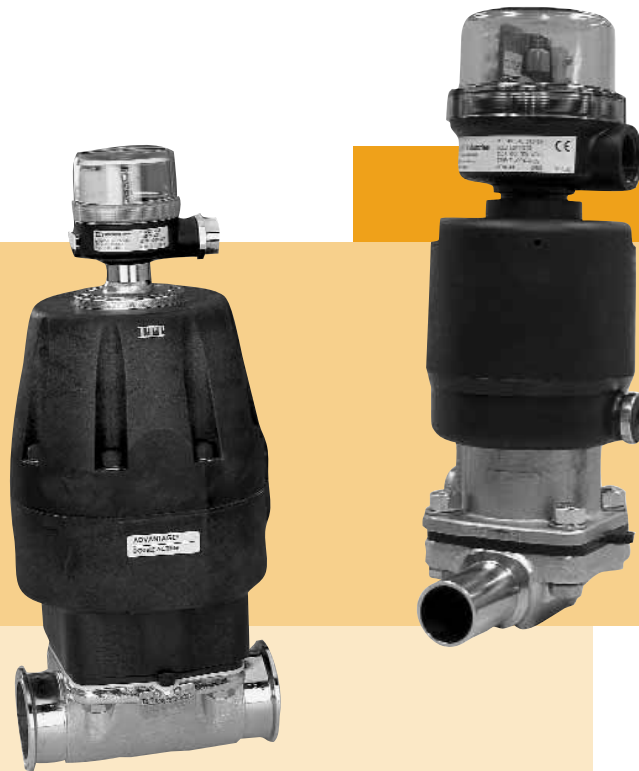




ITT

Pure-Flo

自动化与控制



Engineered for life

www.ittpureflo.com

目录

前言	3
超值开关组合	4-5
开关组合SP2	6-7
开关组合SP3	8-9
气动定位器	10
手动阀帽开关组合	11



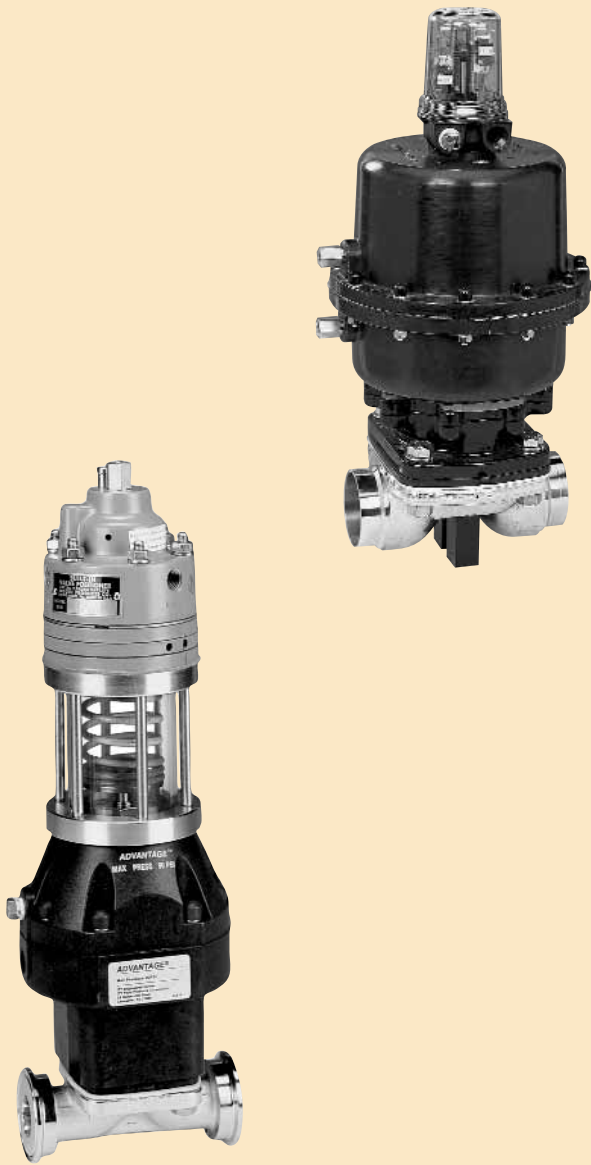
前言

随着生物科技及制药行业满足法规、质量及生产效率要求的需要日益增长，这些行业对工艺控制系统的依赖也日益加剧。

这些控制系统必须能够提供有关制造工艺的可靠和准确的反馈。

隔膜阀具有独特的操作特性，在使用反馈和控制设备时，必须对这些独特的操作特性加以考虑。Pure-Flo系列开关和定位产品经设计制造和检验，在Pure-Flo阀门上可提供稳定可靠的性能。

Pure-Flo技术资源全球网络提供丰富技术资源，可用来帮助客户选择使用全系列Pure-Flo自动化及控制产品。



超值开关组合 (VSP)

VSP是一种符合成本效益、简单及灵活设计的开关组合。

VSP尺寸微型化, 适合空间有限的工艺管道设备系统。

VSP备有全系列机械开关和接近传感器, 以满足客户的电气和控制系统规范。

VSP是Advantage 及Advantage
Piston

Actuator系列气动执行机构的完美补充。

VSP 规格

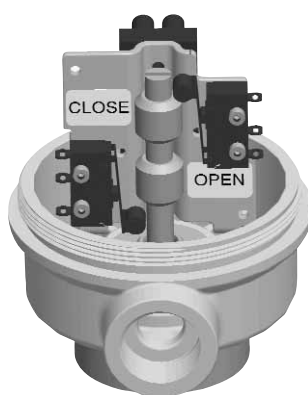
规格范围

1/4"-2" (DN 8-50)

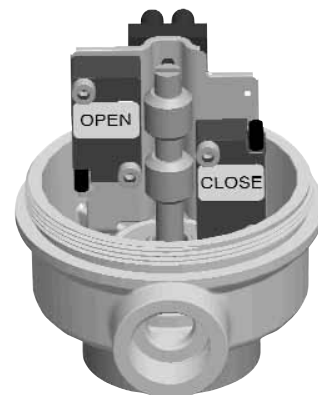
最大外间温度

140°F (60°C)

请注意格式上的排版



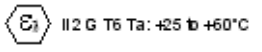
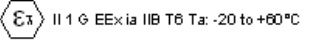
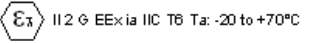
机械式



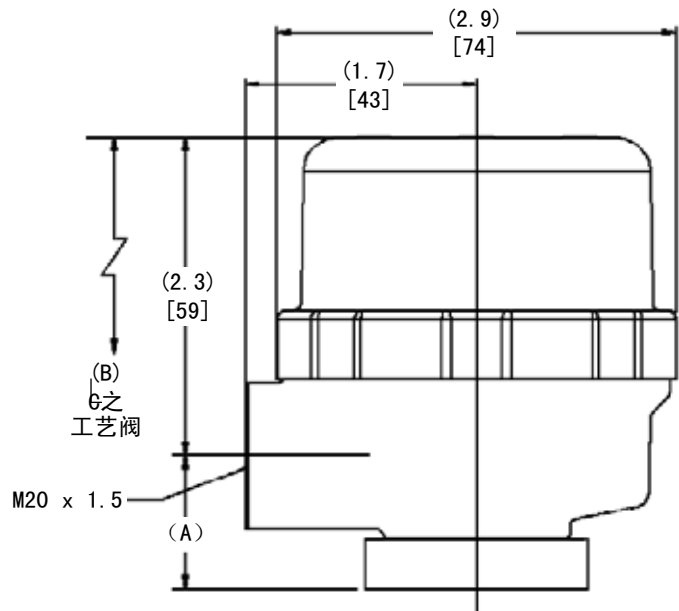
近控

开关组合VSP				
订购编码	开关类型	开关触点/输出	安培数	电压
VSPS48	机械	银, 单刀双掷	6A	48 V交流/直流
VSPG30	机械	金, 单刀双掷	100 mA	30V交流/直流
VSPZ	近控	2线“Z”	200 mA	36 V直流
VSPN	近控	2线Namur	1 mA	30 V直流
VSPPP	近控	3线PNP	200 mA	36 V直流

ATEX认证

订购编码	开关认证	组件认证
VSPS48	简单设备	 必须配合认证屏蔽使用
VSPG30		
VSPN	 	.

VSPG30和VSPN（带屏蔽）适合于危险及易爆场合。
 VSPN使用固有安全的传感器技术。
 不建议将VSPS48用于低电流场合。



阀门规格	A		B			
	英寸	毫米	APA执行机构		Advantage执行机构	
			英寸	毫米	英寸	毫米
BT	1.00	25.4	5.00	12.70	5.04	12.80
0.5	1.00	25.4	5.50	13.98	5.52	14.02
0.75	1.00	25.4	6.34	16.10	6.59	16.74
1	1.00	25.4	6.90	17.52	6.99	17.75
1.5	1.50	38.1	11.03	28.01	11.18	28.40
2	1.50	38.1	11.57	29.39	11.68	29.67

外套材料

外套: 聚酰胺, 符合FDA标准
 外盖: 聚砜, 符合FDA标准

开关选择

机械
 近控

管道接口

一个M20管道接口, 位于360°任意径向位置
 (可提供"-NPT管接头)。

产品额定

外罩:

NEMA 4X, IP66

Class 1, Div 1, Groups A-G:

VSPN, 带放大器。

Class 1, Div 2, Group A-G:

VSPZ

VSPPP

固有安全性 (FM及cCSAus、

ATEX认证):

VSPN, 带屏蔽/放大器。

开关认证

VSPN: CE、cCSAus、FM、ATEX

VSPPP传感器: CE、cULus

VSPZ: CE、cULus

VSPS48、VSPG30: cULus

端子板: CE、cULus

线规: 12号最大输入

注: VSP不耐高压加热

开关组合SP2

规格范围

1/4"-4" (DN 8-100)

温度

65.56°C (65°C)

外套材料

上下盖:

热塑性聚芳砜 (PAS), 符合FDA标准
最大温度为300°F (149°C)。

开关选择 (见图表)

机械

近控

管道接口

两个1/2" NPT管道接口。
组件可按45°增量转动

电气额定

Nema: Nema 4x

IP防护等级: IP66

Class 1, Div 1, Groups A-G:

SP2N, 带放大器。

Class 1, Div 2, Groups A-G:

SP2Z

SP2P

SP2NP

固有安全性

(FM及CSA认证):

SP2N, 带放大器。UL及CSA认证:

开关及端子板

气密密封: 近控开关

外套易燃等级:

V0

线规:

12号最大

Cenelec区域0、1、2

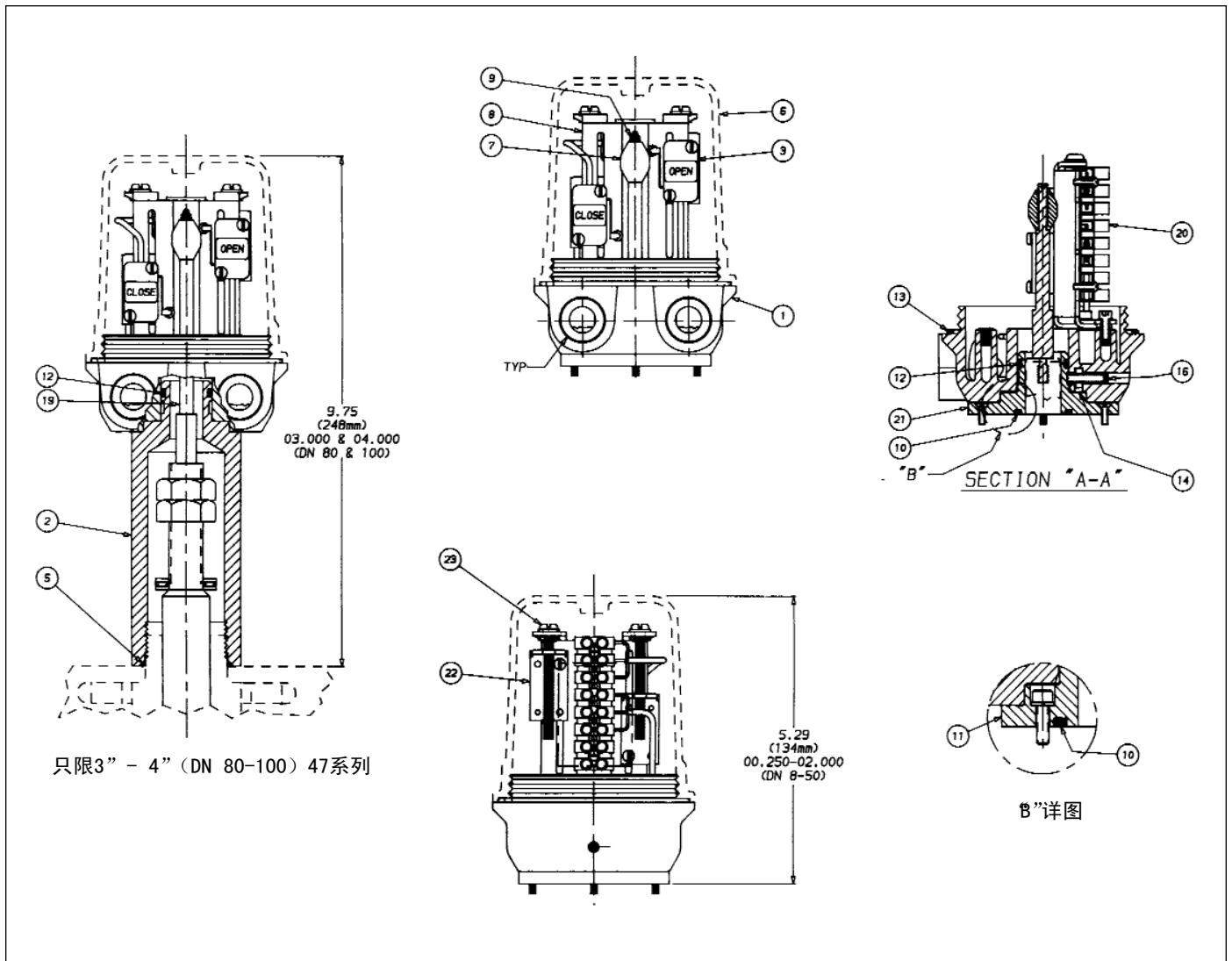
SP2N, 带放大器

注: SP2不耐高压加热。



开关组合SP2

订购编码	开关类型	开关触点/输出	安培数	电压
SP2S	机械	银	10 A 250 mA	250 V交流 250 V直流
SP2G	机械	金	1 A	125 V交流
SP2Z	近控	2线 Z"	100 mA	30 V直流
SP2N	近控	2线Namur	3 mA	24 V直流
SP2P	近控	3线PNP	100 mA	30 V直流
SP2NP	近控	3线NPN	100 mA	30 V直流



部件清单

项目	说明	材料	数量
1'	阀帽	聚芳砜	1
1	外套-下	PAS	1
2	管接头-开关	标准钢 A-582, TY 303	1
3	开关	—	2
4	绝缘体-开关	诺梅克斯芳族聚酰胺	1
5	0"形环, #128	丁纳橡胶N, 符合FDA标准	1
6	外套-上	PAS	1
7	执行机构-开关	铝, B-211-6061-T6	1
8	托架-开关安装	标准钢, A-240, 300系列	1
9	杆-开关执行机构	标准钢, A-582, TY 303	1
10	0"形环, #117	丁纳橡胶N, 符合FDA标准	1
11	管接头-开关	PAS	1
12	0"形环, #116	丁纳橡胶N, 符合FDA标准	1
13	0"形环, #152	丁纳橡胶N, 符合FDA标准	1
14	螺母-方形	标准钢, 18-8	1
16	螺栓-六角	标准钢, 18-8	1
19	杆-开关执行机构	标准钢, A-582, TY 303	1
20	端子板	—	1
21	管接头-开关	PAS	1
22	托架-调整	标准钢, A-240, 300系列	2
23	螺栓-改良型	标准钢, 18-8	2

开关组合SP3

规格范围

1/4"-2" (DN 8-50)

温度

140°F (60°C)

外套材料

外套: 聚酰胺, 符合FDA标准。

外盖: 聚砜, 符合FDA标准。

最大温度为140°F (60°C)。

开关选择

机械

近控

管道接口

一个1/2"

NPT管道接口, 位于360°任意
径向位置。

电气额定

Nema:

Nema 4x

IP防护等级:

IP65

Class I, Div 1, Groups A-G:

SP3N, 带放大器

Class I, Div 2, Group A-G:

SP3Z

SP3P

SP3NP

固有安全性

(FM及CSA认证): SP3N带放大器

UL及CSA认证: 开关和端子板

气密密封: 近控开关。

线规:

16号

Cenelec区域0、1、2:

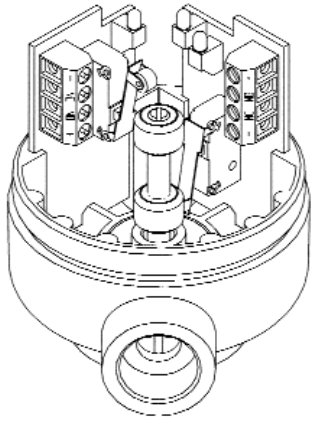
SP3N, 带放大器

注: SP3不耐高压加热。

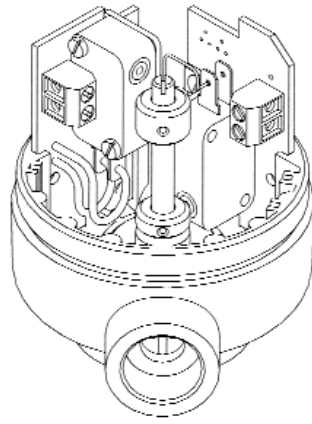


开关组合SP3

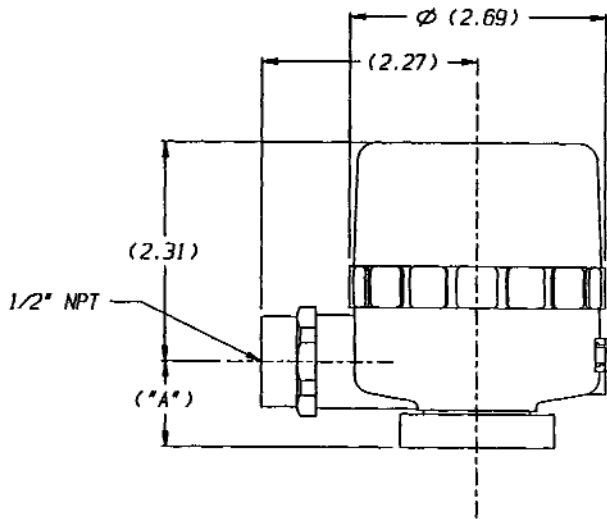
订购 编码	开关 类型	开关触点/ 输出	安培数	电压
SP3S240	机械	银	10 A	230 V交流/直流
SP3S110	机械	银	10 A	110 V交流/直流
SP3S48	机械	银	12 A	48 V交流/直流
SP3G	机械	金	100 mA	30 V交流/直流
SP3Z	近控	2线“Z”	100 mA	30 V直流
SP3N	近控	2线Namur	3 mA	24 V直流
SP3P	近控	3线PNP	200 mA	30 V直流
SP3NP	近控	3线NPN	200 mA	30 V直流



机械



近控



执行机构规格	("A")
Bio-Tek - 1.0	(0.98)
1.5 & 2.0	(1.46)

气动定位器

对于节流及流量控制应用场合，直接安装式Moore定位器加Advantage执行机构可构成微型化和可靠的方案。

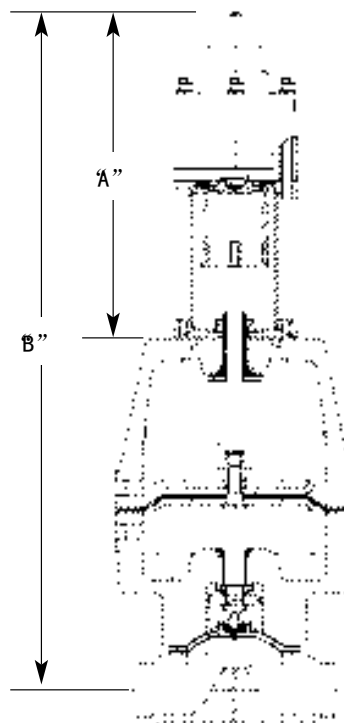
特点：

气动Moore 73系列定位器
操作压力3-15 psi (0.2-1.0巴)

可安装转换器，用来处理电流一般为4-20 mA的I/P转换

紧密联结设计，可用来将空气直接由Moore定位器加载至气开式、气关式及应急开启式执行机构的上执行器室

透明管线及红色弹簧盘方便检查定位



阀门规格		A		B	
英寸	DN	英寸	厘米	英寸	厘米
0.75	20	8.34	212	14.06	357
1.00	25	8.34	212	14.46	367
1.50	40	9.06	230	18.81	478
2.00	50	9.06	230	19.28	490
3.00 *	80	9.81	249	27.03	687
4.00 *	100	9.81	249	28.23	717

*尺寸指47系列执行机构尺寸

手动阀帽开关组合

阀帽配置:

手轮操作913及 963阀帽组件

规格范围:

0.50”、0.75”、1.00”、1.50”和2.00”

外罩规格:

2.75” L x 1.18”方形

外套材料:

尼龙

开关电压:

银触点 - 250 v交流, 5A

金触点 - 30 v直流, 0.1A

温度额定:

外间-32 F至150 F

耐冲洗性能:

异丙醇、次氯酸钠、氢氧化钠、过氧化氢、氯化物清洁剂

认证:

外罩 - Nema 4X hosedown, IP 65

机械开关 - UL/CSA

管道接口:

1/2” NPT

端子:

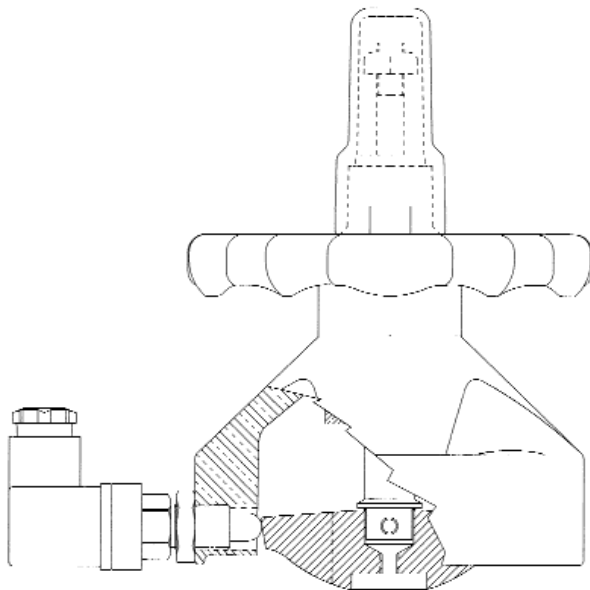
NO、NC、C

线规:

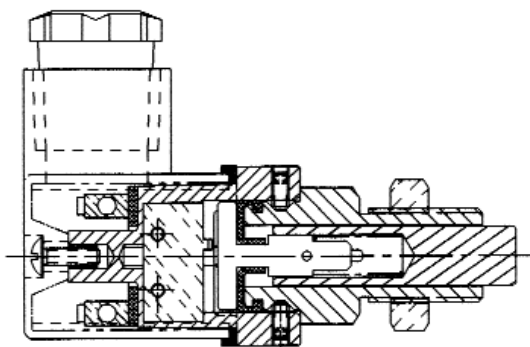
14-20 AWG

可调性能:

开关可调, 外套可按45 增量旋转360



2” PAS阀帽组件关闭位置



手动阀帽机械开关组件

有关详细信息，请联系：

ITT Pure-Flo中国代表处

地址： 上海市遵义路100号
虹桥上海城A座30楼

邮编： 200051

电话： (86 21) 2208-2803

传真： (86 21) 2208-2999分机1708

手机： (86) 13918050328

邮箱： marco.shi@itt.com

网址： www.ittpureflo.com

Pure-Flo总部

33 Centerville Road

Lancaster, PA 17603-2064 USA

电话 +1 (800) 787-3561

电话 +1 (717) 509-2200

传真 +1 (800) 239-9402

网址： www.ittpureflo.com

电邮： pureflo.custserv@itt.com

阀门办公地址：

Pure-Flo

110-B West Cochran

Simi Valley, CA 93065 USA

电话 +1 (800) 926-8884

电话 +1 (805) 520-7200

传真 +1 (805) 520-7205

Pure-Flo

Richards Street

Kirkham, Lancashire

PR4 2HU, England

电话 +44-1772-682696

传真 +44-1772-686006



2007 ITT Corporation
Industrial Process

8H. POD