



ITT

Pure-Flo®

# Higiénikus membránszelepek



*Engineered for life*

[www.ittpureflo.com](http://www.ittpureflo.com)



# ITT

Pure-Flo®

## Az ITT Pure-Flo bemutatása

A Pure-Flo szelep termékcsalád gyártása 1978-ban kezdődött a nagy múltú ITT Dia-Flo termékcsalád kibővítéseként. Azóta az ITT Pure-Flo látja el megbízható, gyártásban kipróbált, rozsdamentes, higiénikus membránszelepekkel a Biopharm (biotechnológia és gyógyszeripar) ipart.

Az ITT Pure-Flo márka az innováció, minőség és teljesítmény területén egyaránt hírnevet szerzett magának. A szokványos kovácsolt acél szelepektől a leginnovatívabb tömbszelep technológiáig, minden egyes Pure-Flo szelep a legmagasabb minőségi követelményeknek megfelelően kerül kialakításra.

✦ Lancaster, Pennsylvania

A standard és az egyedi tervezésű Pure-Flo higiénikus membránszelep elsődleges gyártóhelye a Pennsylvániában található Lancaster (USA). A kétműszakos gyártás-szervezés a rugalmas működést, míg a vezetői csapat a speciális projektekhez szükséges műszaki tudást és ipari tapasztalatokat biztosítja.

✦ Kirkham, United Kingdom

A Pure-Flo, UK az európai és amerikai követelmények és szabványok átfogó ismerete révén, valamint azok hibátlan együtt történő alkalmazásával vezető szerepet vívott ki magának egész Európában ügyfelei komplex problémáinak megoldására. Az Egyesült Királyságban lévő üzem adottságai hasonlóak az USA-ban találhatóhoz, és kielégítik a piacnak azt az igényét, hogy közelebb legyen a szelepgyártáshoz.



# ITT

Pure-Flo®

## 2-utas szelepházak

Az ITT Pure-Flo kifejlesztett egy olyan szelepház családot, amely megfelel mind a biotechnológia, mind a gyógyszeripar folyamatainál felmerülő magas minőségű, forgácsolt és gyors bonthatóságú szelepekkel szemben támasztott követelményeknek. A szelepházak a mechanikai- és elektropolírozású belső felületkikészítés teljes választékában, valamint a legkülönbözőbb higiénikus csatlakozásokkal és hegesztésivég konfigurációkban kaphatók. A lehetőségeknek ez az igen tág választéka megkönnyíti a vevők számára, hogy megfeleljenek a rendszer konstrukciója által támasztott követelményeknek, valamint az amerikai és a nemzetközi szabványoknak.

A mérettartomány, a szabványok valamint a különböző Pure-Flo szeleptest típusokhoz rendelkezésre álló rozsdamentes ötvözetek az alábbi táblázatban láthatók:

	Kovácsolt	Tömb	Öntött
<b>ANSI méret</b>	Bio-Tek, 1/2"-4"	Bio-Tek, 1/2"-6"*	1/2"-6"
<b>DIN/ISO méret</b>	DN6-DN100	DN6-DN100	DN15-DN150
<b>316L Rozsdamentes ötvözet</b>	ASTM A182, 316L és S9 EN 10222-5 EN 1.443511 szerint tanúsított	ASTM A479, 316L	ASTM A351 Grade CF 3M
<b>Méretszabványok</b>	OD Tubing, Pipe, ISO/DIN/SMS	OD Tubing, Pipe, ISO/DIN	OD Tubing, Pipe, ISO/DIN

\* Standard tartály fenékszelep, váltó-szelep (divert) és minden tömbszelep gyártmány esetében.

<sup>1</sup> EN 10222-5 EN 1.4435 a DIN 17440, 1.4435 helyébe lép





# ITT

Pure-Flo®

## Integrált tömb-szelep-házak

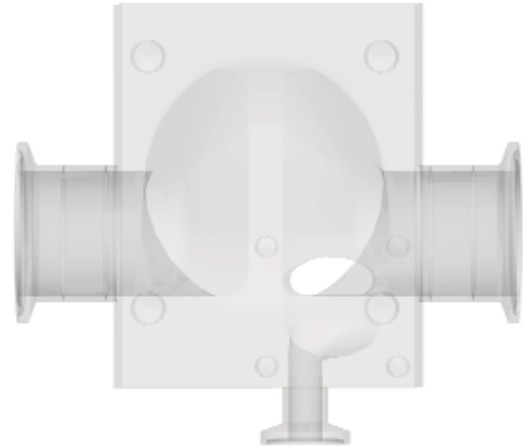
ITT Pure-Flo hosszú ideje fejleszt innovatív megoldásokat a Biopharm ipar igényeinek kielégítésére. A 3D modellezés lehetővé teszi, hogy az ITT Pure-Flo olyan tömb-szelep-ház konstrukciókat alakítson ki, amelyek megfelelnek a:

- Minimális érintkező felületek
- Minimális belső térfogat
- Minimális holt-térfogat
- Nagyobb terméktisztaság
- Kisebb CIP ciklusidők

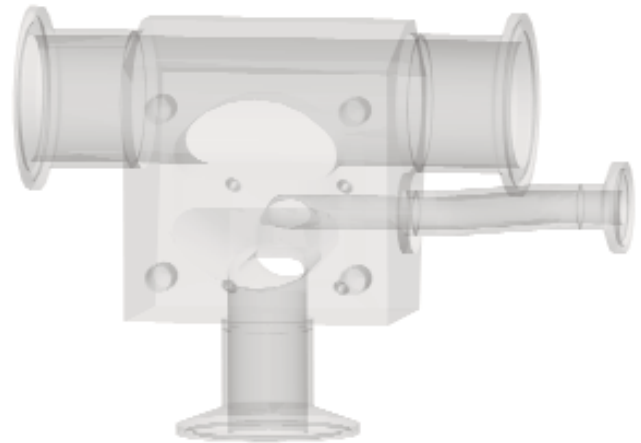
által támasztott legszigorúbb követelményeknek is.

A Pure-Flo tömb-szelep-ház konstrukció előnyei:

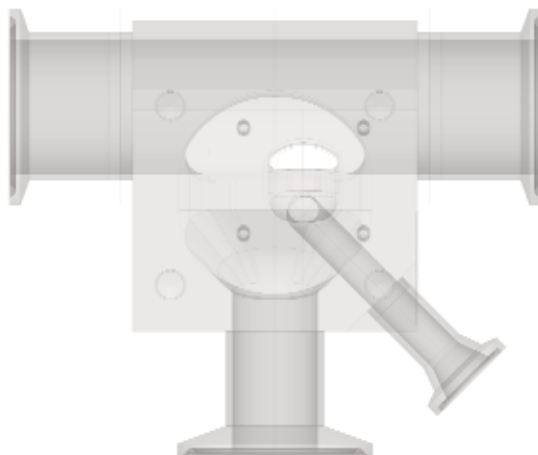
- Költséghatékony
- Rövidebb installálási idők
- Olcsóbb helyszíni hegesztések
- Minimális csövezési helyigény
- Standard Pure-Flo® működtetés és membránok



Integral Sterile Access (ISG)



Zero Static Downstream Purge (ZDP)



ZeroStatic Back to Back Sample (ZSBBS)



# ITT

Pure-Flo®



3-utas váltószelep („divert”), szelep kromatográfhoz, és keresztszelep

„Tizennégy darab, kis helyen elérő szelepre van szükségem – köztük néhány rendelkezzen függőleges alsó kimenettel, néhány függőleges felső kimenettel, némelyik legyen vízszintes, különböző méretűek legyenek, és legyen rajtuk néhány kimenet a mérésekhez is.

” Ezt a kérést az ITT Pure-Flo egy BioPharm OEM-től kapta, aki egy szűk, zárt helyre tervezett rendszert. Ezért a fenti igényeket minimális méretekkel kellett kielégíteni. A vevő azt fontolgatta, hogy sorba hegeszti az összes szelepet. Amikor azonban összeadta a

méreteket, a szerelvény hossza problémát okozott, és ami még ennél is fontosabb, elfogadhatatlan volt a jelentős holt-térfogat.

Az ITT Pure-Flo az OEM mérnökökkel együtt dolgozva egy olyan konstrukciót fejlesztett ki, ami megoldást jelentett a szeleppel kapcsolatban felmerült összes problémára. Az így kialakított végleges konstrukcióban két forgácsolt tömb helyettesítette az eredetileg kért tizennégy szelepet. Ez jelentős mértékben lecsökkentette a holt-térfogatot, és 50%-kal csökkentette a szerelvény teljes hosszát!





# ITT

Pure-Flo®

## Nyitó/Záró szerelvények

A minden követelmény kielégítésére alkalmas kézi és pneumatikus Pure-Flo működtetők széles választéka úgy van megtervezve és kialakítva, hogy felhasználható legyen a gyógyszeripar és a biotechnológia legnagyobb igényeket támaztó alkalmazásaihoz is. Minden típus az FDA követelményeit kielégítő anyagokból és jellemzőkkel készül:

- Kompakt konstrukciók
- Tartósság és megbízhatóság
- Kiváló vegyszerállóság és tisztíthatóság
- Könnyű karbantartás



## Automatizálás és vezérlés

A Pure-Flo pozicionáló és kapcsoló termékei konstrukciójuknak és tesztelésüknek köszönhetően a szelepeken megbízhatóan működnek. Az ITT Pure-Flo értékesítési hálózata világszerte készségesen segít a Pure-Flo® automatizálási és vezérlési termékeinek specifikálásában és alkalmazásában.



# ITT

Pure-Flo®

## Membránok

Az ITT közel 50 éve foglalkozik a membrán-szelepek gyártásával, és nagyon büszke hírnevére, amit azzal vívott ki, hogy a legkiválóbb minőségű higiénikus membrán-szelepeket szállítja a BioPharm ipar számára. Ahogy azt a neve is sejteti, a membrán a membrán-szelep legkritikusabb része. A membrán biztosítja a lezárást a technológiai folyadékok között, védi a folyamatot a környezettől, és egyes esetekben védi a környezetet a folyamattól. Csak a Pure-Flo® membránok képesek garantálni a problémamentes teljesítményt.



### A valódi ITT membránok jellemzői:

- Biztonságos konstrukció
- Megbízhatóság
- Az iparban bizonyított teljesítmény
- Alacsony költség
- Teljes termékkála
- Kompatibilitás a Pure-Flo nyitó/záró szerelvényeivel
- Az alapanyag nyomonkövethetősége
- OEM alapanyagok és specifikációk
- Beszerezhetők a világon mindenütt
- Műszaki támogatás a világon mindenütt
- Támogatás a tervezett, megelőző karbantartási program kialakításában

### Szabályozó rendelkezések:

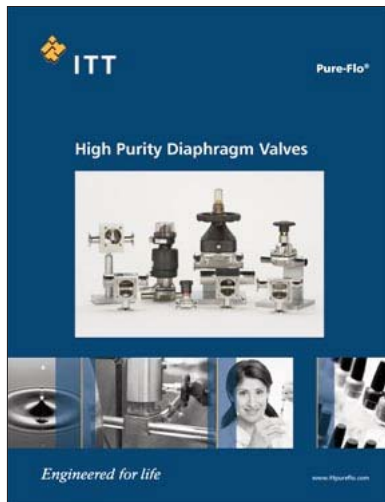
- FDA 21CFR 177. rész
- Hatályos US Gyógyszerkönyv VI. osztály
- Nyomástartó Edények Irányelv 97/23/EK
- EMEA/410/01 - TSE/BSE (Átvihető Állati Szivacsos Agyvelőbántalmak) megfelelés



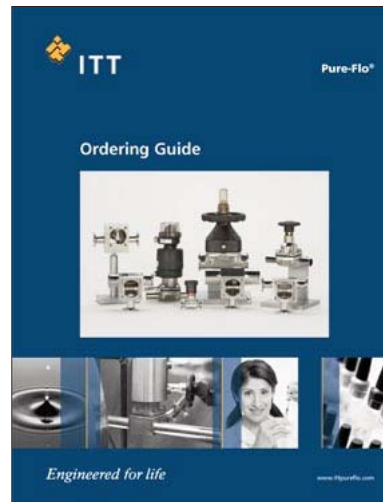
# ITT

Pure-Flo®

[www.ittpureflo.com/litrequest.html](http://www.ittpureflo.com/litrequest.html)



High Purity Diaphragm Valves (PF-11)



Ordering Guide (PFORD-11)

## ITT Pure-Flo Üzemek

Webhely: [www.ittpureflo.com](http://www.ittpureflo.com)  
E-mail: [pureflo.custserv@itt.com](mailto:pureflo.custserv@itt.com)

**ITT Pure-Flo**  
33 Centerville Rd.  
Lancaster, PA 17603  
Phone: (717) 509-2200  
Fax: (717) 509-2316

**ITT Pure-Flo**  
Richards Street, Kirkham  
Lancashire PR4 2HU  
Egyesült Királyság  
Phone: +44 1772-682696  
Fax: +44 1772-686006

©2009 ITT Corporation  
Industrial Process  
[www.ittpureflo.com](http://www.ittpureflo.com)