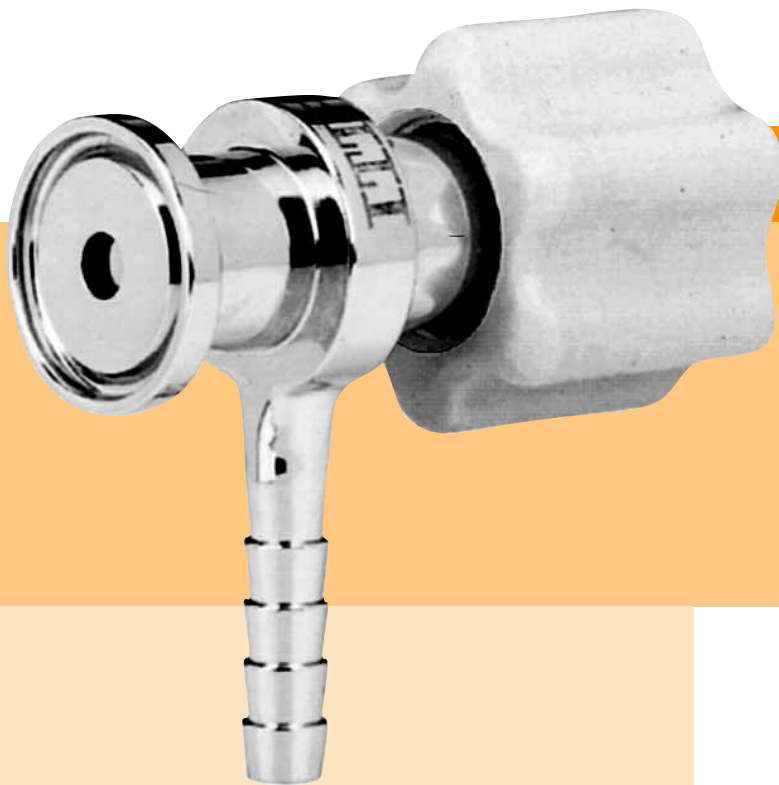




ITT

Pure-Flo®

# Vannes d'échantillonnage et vannes de purge



*Engineered for life*

[www.ittpureflo.com](http://www.ittpureflo.com)

## Application

La gamme Pure-Flo® de vannes d'échantillonnage et vannes de purge fournit un moyen compact et économique d'extraire des échantillons de production et de purger l'excédent de condensat tout en maintenant la stérilité du produit.

## Avantages

Les zones de rétention inhérentes au volume mort d'une vanne d'échantillonnage à membrane ou à clapet à bille conventionnelle sont éliminées dans la vanne d'échantillonnage Pure-Flo. En proposant une méthode d'étanchéité métal sur métal (acier inoxydable) au Tri-Clamp®, la zone stagnante est éliminée.

Les vannes d'échantillonnage et de purge Pure-Flo sont proposées dans différents modèles échantillonnage, Échantillonnage statique zéro et Purge, et avec plusieurs caractéristiques standard et options pour mieux les adapter à la conception de votre système.

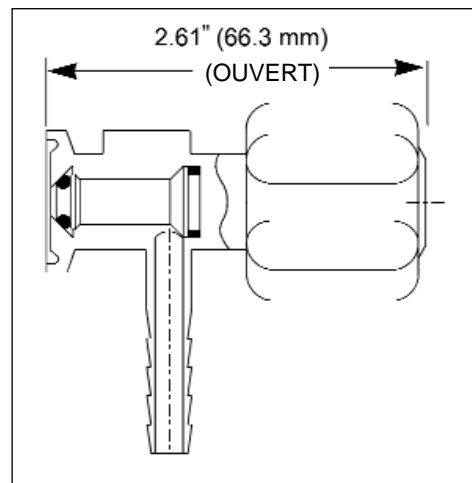
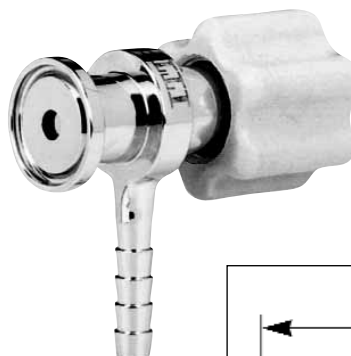
Les vannes d'échantillonnage et de purge sont faites d'acier inoxydable 316L et utilisent un actionneur en thermoplastique pour pouvoir résister aux conditions typiques de nettoyage et de stérilisation, y compris à l'autoclave.

Leur conception simple qui utilise des joints toriques standard facilite le remplacement des composants d'étanchéité.

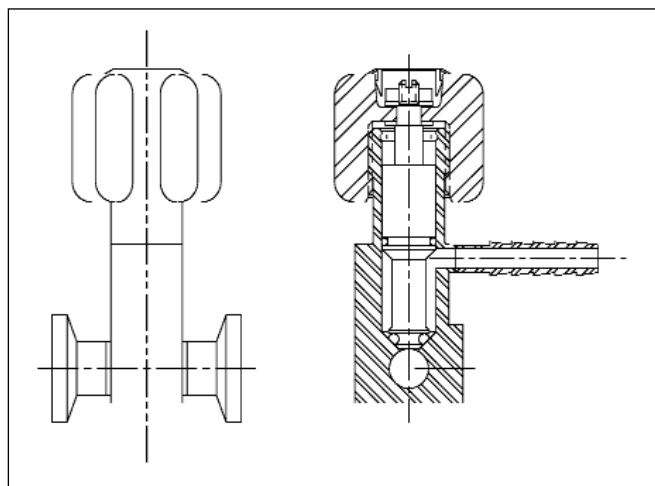
La poignée et la tige de la vanne d'échantillonnage sont conçues pour fournir un fonctionnement sans heurt et limiter l'usure des composants internes.

La vanne d'échantillonnage zéro statique peut être installée directement en ligne et permet le prélèvement d'un échantillon ou l'évacuation du condensat, sans le volume de rétention classique ou les surfaces de contact inhérentes au raccordement des vannes.

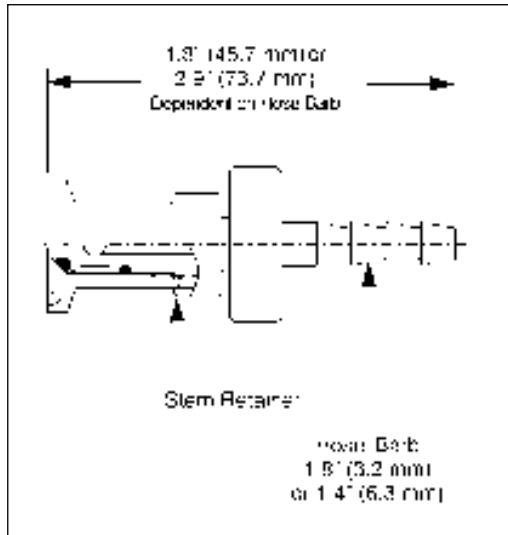
## Vanne d'échantillonnage



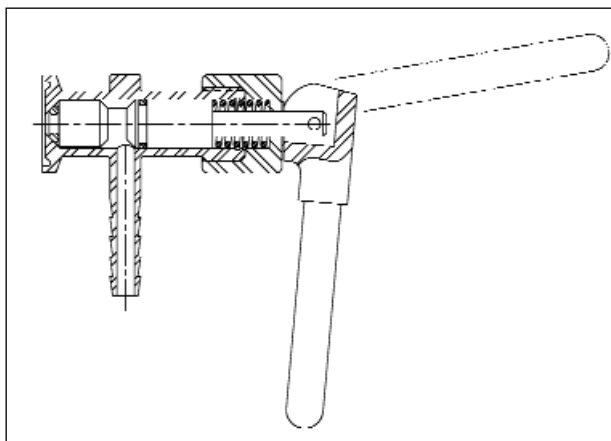
## Vanne d'échantillonnage Zéro Statique



## Vanne de purge



## Fonctionnement modèle avec levier



La vanne de purge est de conception simple mais efficace pour fournir un moyen pratique et rapide d'aspirer ou de vidanger un système. Elle est souvent utilisée dans les boîtiers de filtre, les pièges à bulles et les petits réservoirs. Une extrémité de soudage en option permet l'intégration de la vanne de purge à un ensemble.

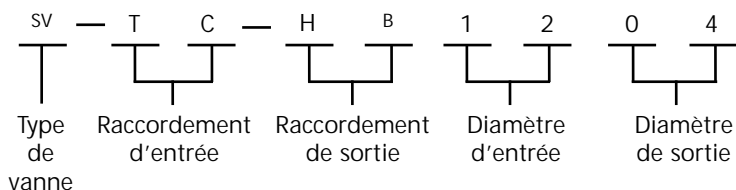
Tous les matériaux en contact avec le produit sont conformes aux normes de la FDA.

### Caractéristiques standard

- Matériau du corps :  
316L
- Matériau du joint torique :  
EPDM homologué par la FDA
- Matériau du volant :  
Polyphénylsulfone
- Etat de surface standard  
à l'intérieur : 15 µpo (0,4 µm) Ra
- Polissage par électrolyse :  
Intérieur et extérieur
- Raccordement d'entrée :  
Tri-Clamp®
- Raccordement de sortie :  
Tri-Clamp®, soudure bout à bout, raccord à barbelures
- Température/pression maximum :  
275 °F (135 °C) 70 psi (4,8 bars)
- Stérilisation à l'autoclave autorisée

### Options disponibles

- Matériau du corps :  
1.4435  
AL6XN  
C276  
C22
- Matériau du joint torique :  
Viton - Homologué par la FDA
- Raccordements :  
ISO/DIN
- Option de sortie :  
2ème sortie, prise vapeur
- Etat de surface :  
11 µpo (0,3 µm) Ra
- Fonctionnement :  
Poignée du style à bascule
- Autres options disponibles sur demande



Type de vanne (bloc A)			
Code	Description	Modèle d'entrée	Modèle de sortie
BV	Vanne de purge	1/2-4"	1/8 - 1/4 HB uniquement
SV	Vanne d'échantillonnage	1/2-4"	1/8 - 1/2
ZSS	Échantillonnage zéro statique	1/2-4"	1/8 - 1/2

Connexions d'entrée	
Code	Description
TC	Tri-clamp
Connexions de sortie	
Code	Description
HB	Raccord cannelé
TC	Tri-clamp
WE	Extrémité de soudage
Diamètre d'entrée	
Code	Description
04	1/2"
06	3/4"
08	1"
12	1 1/2"
16	2"
Diamètre de sortie	
Code	Description
01	1/8"
02	1/4"
03	3/8"
04	1/2"

Pour plus d'informations, veuillez contacter :  
 Pure-Flo Solutions Group  
 Headquarters  
 33 Centerville Road, P.O. Box 6164  
 Lancaster, PA 17603-2064 USA  
 ou appelez : +1 (800) 366-1111  
 +1 (717) 509-2200  
 Télécopieur : +1 (717) 509-2336  
 Site Web : [www.ittpureflo.com](http://www.ittpureflo.com)  
 Courriel : [pureflo.custserv@itt.com](mailto:pureflo.custserv@itt.com)

Bureaux - Vannes :

Pure-Flo  
 110-B West Cochran  
 Simi Valley, CA 93065  
 Téléphone +1 800-926-8884  
 Téléphone +1 (805) 520-7200  
 Télécopieur +1 (805) 520-7205

Pure-Flo  
 Richards Street  
 Kirkham, Lancashire  
 PR4 2HU, England  
 Téléphone +44-1772-682696  
 Télécopieur +44-1772-686006

