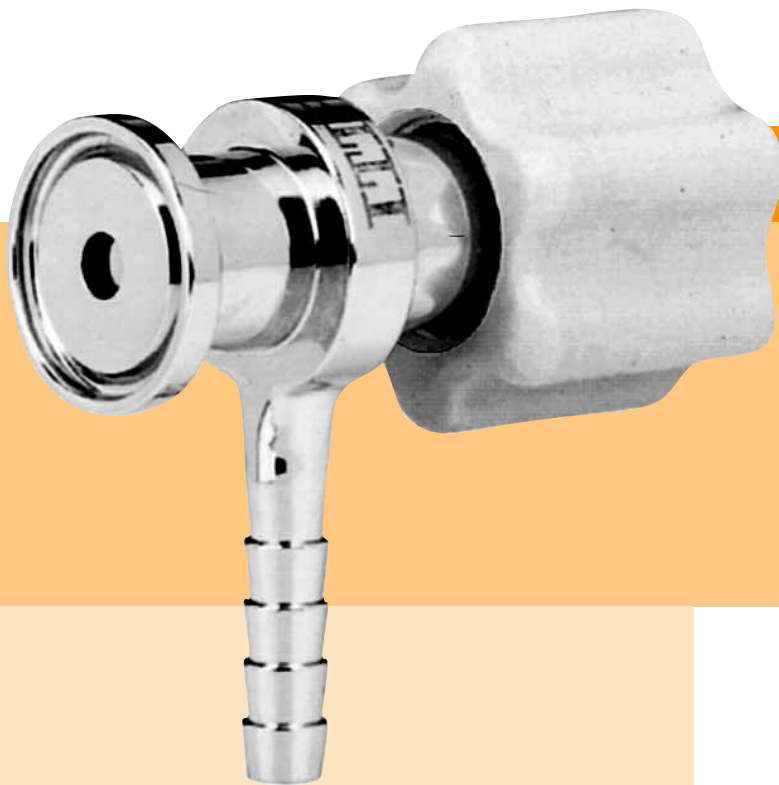




ITT

Pure-Flo®

Valvole di campionamento e spurgo



Engineered for life

www.ittpureflo.com

Applicazione

La linea di valvole di campionamento e spurgo Pure-Flo® fornisce soluzioni compatte ed economiche per l'estrazione di campioni di fluido di processo e per lo spurgo della condensa in eccesso pur mantenendo il prodotto sterile.

Vantaggi

Le valvole di campionamento Pure-Flo sono in grado di eliminare il fluido stagnante nel tratto morto, caratteristico di valvole convenzionali a diaframma o a sfera. Montando una chiusura in acciaio inox metallo/ metallo in corrispondenza diretta del raccordo Tri-Clamp®, si elimina il ristagno tipico del tratto morto.

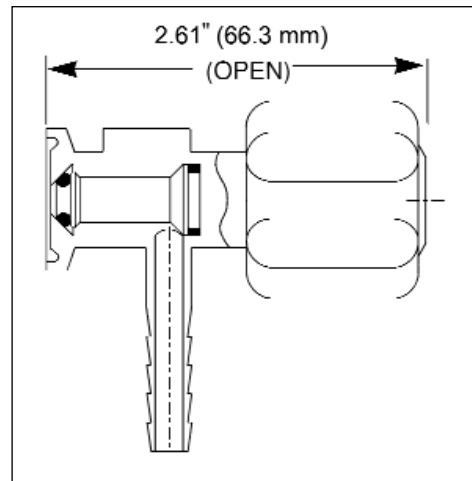
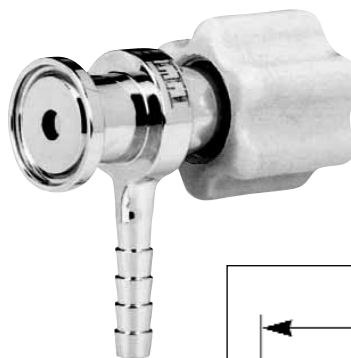
Le valvole di campionamento e spurgo Pure-Flo sono disponibili nei modelli Campionamento, Campionamento zero statico e Spurgo e provviste di una serie di funzionalità standard e aggiuntive per meglio adattarsi ai criteri progettuali adottati nel sistema.

Le valvole di campionamento e spurgo sono prodotte in acciaio inox 316L e utilizzano un volantino termoplastico capace di resistere alle procedure consuetudinarie di pulizia e sterilizzazione, compresi i trattamenti in autoclave.

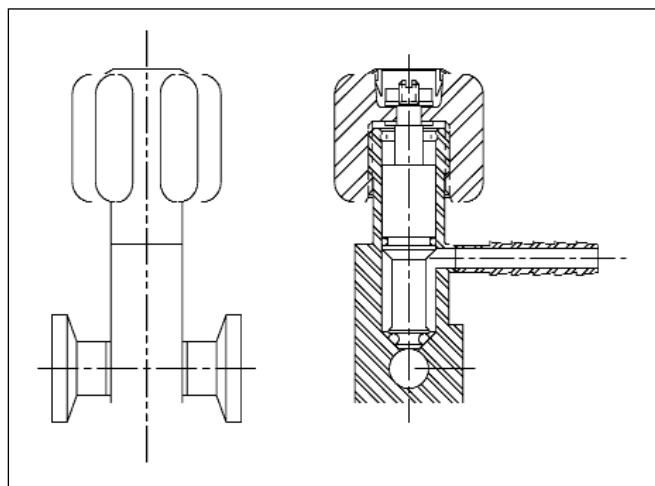
Il disegno, relativamente semplice, impiega guarnizioni toroidali standard facili da sostituire.

Il volantino della valvola di campionamento ed il suo stelo sono concepiti per garantire un funzionamento uniforme e limitare l'usura dei componenti interni.

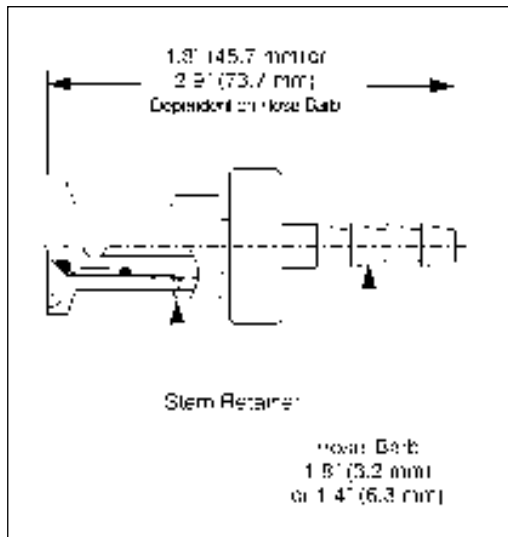
Valvola di campionamento



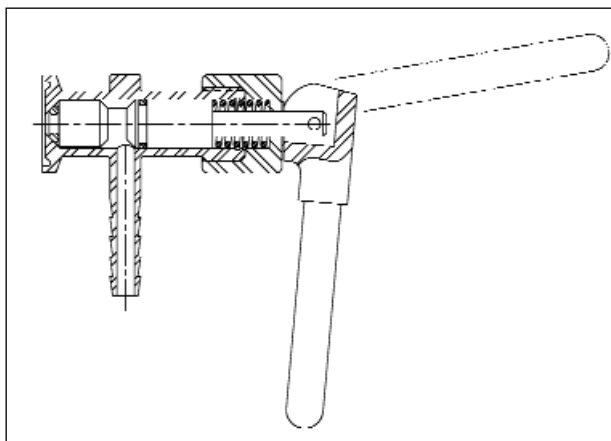
Valvola di campionamento a zero statico



Valvola di spurgo



Azionamento a grilletto



La valvola di spurgo è progettata in modo semplice ma efficace per assicurare un modo rapido e facile di spurgare o drenare il sistema. Si usano spesso per alloggi filtro, trappole anti-bolle e piccoli serbatoi. Una terminazione opzionale presaldata fornisce una soluzione di continuità tra la valvola di spurgo e ogni tipo di gruppo.

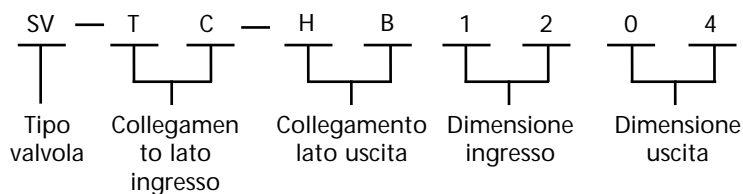
Tutti i materiali di contatto del prodotto sono conformi alla normativa FDA.

Funzionalità standard

- Materiale del corpo valvola: 316L
- Materiale guarnizione toroidale/tenute: EPDM - conforme alla normativa FDA
- Materiale volantino: polifenilsolfone (PPSU)
- Finitura standard delle superfici interne: $0,4 \mu\text{m}$ ($15 \mu\text{in}$) Ra
- Elettrolucidatura: interna ed esterna
- Collegamento lato ingresso: Tri-Clamp®
- Collegamento lato uscita: Tri-Clamp®, a saldare Spina per tubo flessibile
- Temperatura/pressione massima: 135°C (275°F) 4,8 bar (70 psi)
- Resistente ai trattamenti in autoclave

Opzioni disponibili

- Materiale del corpo valvola: 1.4435
AL6XN
C276
C22
- Materiale guarnizione toroidale: Viton - conforme FDA
- Collegamenti terminali: ISO/DIN
- Opzione uscita: 2ª uscita, porta di sfiato
- Finitura della superficie: $0,3 \mu\text{m}$ ($11 \mu\text{in}$) Ra
- Azionamento:



Tipo valvola (Blocco A)			
Codice	Descrizione	Dimensioni ingresso	Dimensioni uscita
BV	Valvola di spurgo	1/2-4"	HB solo 1/8 - 1/4
SV	Valvola di campionamento	1/2-4"	1/8 - 1/2
ZSS	Campione zero statico	1/2-4"	1/8 - 1/2

Collegamenti ingresso	
Codice	Descrizione
TC	Tri-clamp
Collegamenti uscita	
Codice	Descrizione
HB	Spina per tubo flessibile
TC	Tri-clamp
WE	Lato saldatura
Dimensione ingresso	
Codice	Descrizione
04	1/2"
06	3/4"
08	1"
12	1 1/2"
16	2"
Dimensione uscita	
Codice	Descrizione
01	1/8"
02	1/4"
03	3/8"
04	1/2"

Per ulteriori informazioni,
rivolgersi a:

**Pure-Flo Solutions - Sede
generale**

33 Centerville Road, P.O. Box 6164
Lancaster, PA 17603-2064 USA

o telefonare a: +1 800 366 1111

+1 (717) 509-2200

Fax: +1 717 509 2336

Sito web: www.ittpureflo.com

E-mail: pureflo.custserv@itt.com

Indirizzo Ufficio valvole:

Pure-Flo

110-B West Cochran

Simi Valley, CA 93065

Telefono +1 800 926 8884

Telefono +1 805 520 7200

Fax +1 805 520 7205

Pure-Flo

Richards Street

Kirkham, Lancashire

PR4 2HU, Regno Unito

Telefono +44 1772 682696

Fax +44 1772 686006



© 2006 ITT Corporation
Industrial & BioPharm Group