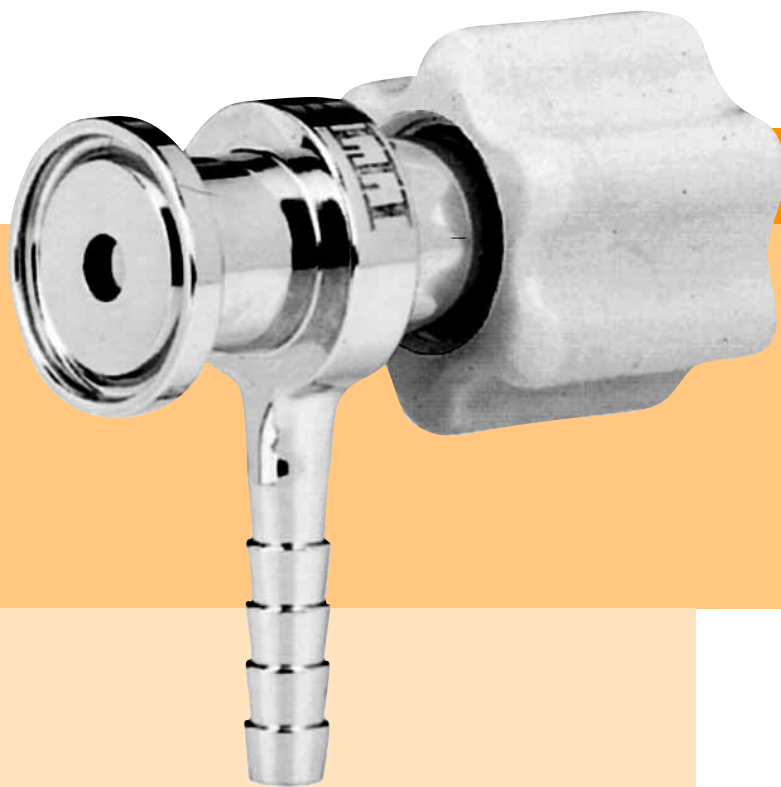




ITT

Pure-Flo®

# Válvulas de muestra y sangrado



*Engineered for life*

[www.ittpureflo.com](http://www.ittpureflo.com)

### Aplicación

La línea de productos de Válvulas de Muestra y Sangrado de Pure-Flo® proporcionan medios compactos y económicos para extraer muestras del proceso y sangrar el exceso de condensado mientras se mantiene la esterilidad del producto.

### Beneficios

El fluido estancado inherente al tramo de salida de una válvula de bola o diafragma convencional, se elimina en la válvula de muestra Pure-Flo. Al proporcionar un cierre metal con metal de acero inoxidable directamente en el Tri-Clamp®, el tramo de salida típico es eliminado.

Las válvulas de muestra y sangrado Pure-Flo están disponibles en Muestra, Muestra Estática Cero, y Sangrado y con un número de características estándar y opcionales para mejor adaptarse al diseño de su sistema.

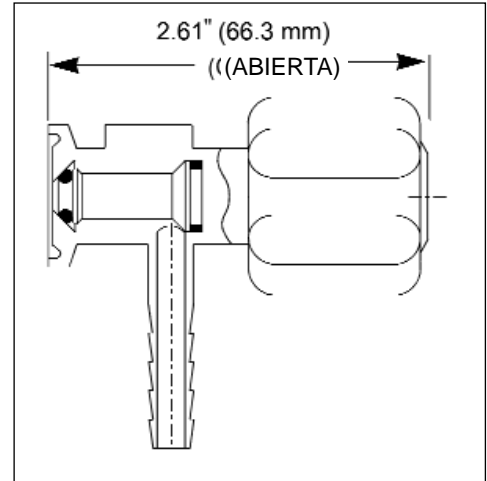
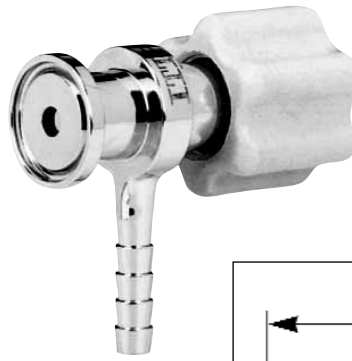
Las válvulas de muestra y sangrado se fabrican en acero inoxidable 316L y utilizan una manija de termoplástico de forma que puedan soportar los protocolos típicos de limpieza y esterilización, incluyendo la autoclave.

El relativamente sencillo diseño utilizando sellos de anillos en O corrientes permite una fácil sustitución de los componentes de sellado.

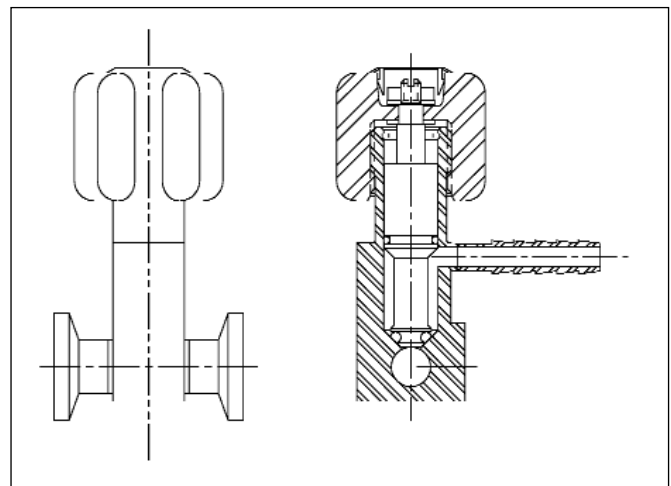
La manija y el vástago de la válvula de muestra están diseñados para proporcionar una operación suave y un desgaste limitado en los componentes internos.

La válvula de Muestra Estática Cero puede instalarse directamente en línea y permite

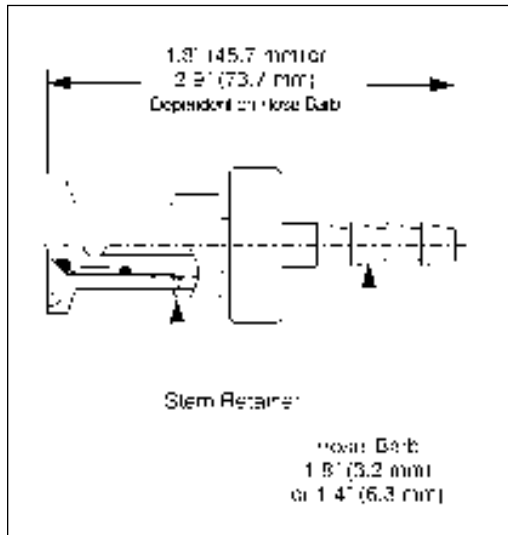
## Válvula de muestra



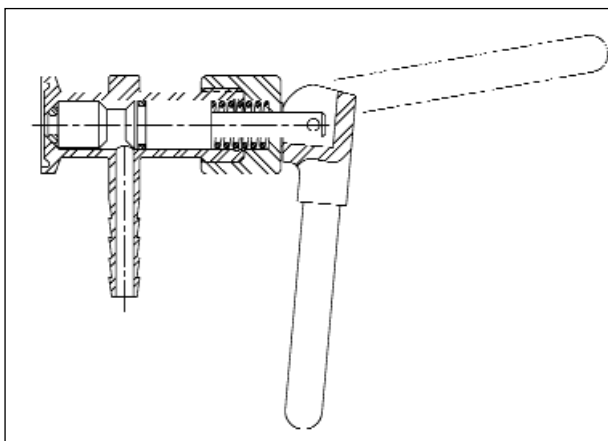
## Válvula de Muestra Estática Cero



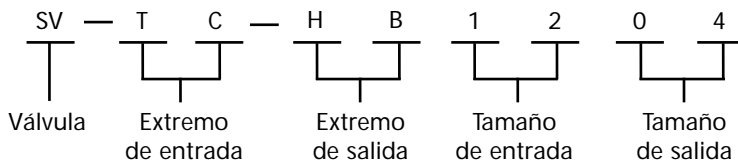
## Válvula de sangrado



## Operación estilo palanca basculante



tomar muestras o drenar el condensado sin la retención típica de volumen o superficies de contacto inherentes a conjuntos de válvulas en derivación.



Para más información póngase en contacto con:

**Pure-Flo Solutions Group  
 Oficinas Centrales**

33 Centerville Road, P.O. Box 6164  
 Lancaster, PA 17603-2064 USA

o llame al: +1 (800) 366-1111

+1 (717) 509-2200

Facsimile: +1 (717) 509-2336

Página web: [www.ittpureflo.com](http://www.ittpureflo.com)

Correo electrónico:

[engvalves.custserv@itt.com](mailto:engvalves.custserv@itt.com)

**Lugares de oficinas de válvulas:**

Pure-Flo

110-B West Cochran

Simi Valley, CA 93065

Teléfono: +1 800-926-8884

Teléfono: +1 (805)-520-7200

Facsimile: +1 (805) 520-7205

Pure-Flo

Richards Street

Kirkham, Lancashire

PR4 2HU, England

Teléfono: +44-1772-682696

Facsimile: +44-1772-686006

Tipo de válvula			
Código	Descripción	Tamaños de entradas	Tamaños de salidas
BV	Válvula de sangrado	1/2-4"	1/8 - 1/4 HB only
SV	Válvula de muestra	1/2-4"	1/8 - 1/2
ZSS	Válvula Estática Cero	1/2-4"	1/8 - 1/2

Conexiones de entrada	
Código	Descripción
TC	Tri-clamp
Conexiones de salida	
Código	Descripción
HB	Manguera dentada
TC	Tri-clamp
WE	Extremo soldado
Tamaño de la entrada	
Código	Descripción
04	1/2"
06	3/4"
08	1"
12	1 1/2"
16	2"
Tamaño de la salida	
Código	Descripción
01	1/8"
02	1/4"
03	3/8"
04	1/2"

