

# Value Switch Package (VSP)



Il gruppo ITT Pure-Flo ha progettato la soluzione VSP (Value Switch Package), che costituisce la più recente introduzione nella famiglia di prodotti (P<sup>2</sup>ES). La famiglia P<sup>2</sup>ES è composta da prodotti studiati per soddisfare le esigenze delle industrie farmaceutica e del biotratamento.

VSP è una soluzione di switch ideata all'insegna di criteri di economicità, semplicità e flessibilità. Il basso profilo del VSP e le sue dimensioni compatte ne fanno la soluzione ideale per le tubazioni di processo, dove gli spazi sono solitamente ristretti. VSP è disponibile con una gamma completa di switch meccanici e sensori di prossimità per rispondere alle specifiche elettriche e dei sistemi di controllo.

VSP è il complemento ideale per le linee di attuazione pneumatica Advantage<sup>®</sup> ed Advantage<sup>®</sup> Piston Actuator.

## Gamma di misure

1/4 in-2 in (DN 6-50)

## Temperatura esterna max

60°C

## Materiale alloggiamento

Alloggiamento: poliammide, conforme FDA

Copertura: polisulfone, conforme FDA

## Selezione switch

- Meccanico
- Prossimità




## Porte di condotta

Una porta di condotta M20, situata in qualsiasi posizione radiale, 360° (adattatore 1/2"-NPT disponibile).

### Soluzione VSP

| Codice per ordinazione | Tipo switch | Contatto switch/uscita | Amperaggio | Tensione   |
|------------------------|-------------|------------------------|------------|------------|
| VSPS48                 | Meccanico   | SPDT argento           | 6 A        | 48 V ca/cc |
| VSPG30                 | Meccanico   | SPDT oro               | 100 mA     | 30 V ca/cc |
| VSPZ                   | Prossimità  | "Z" a 2 conduttori     | 200 mA     | 36 V cc    |
| VSPN                   | Prossimità  | Namur a 2 conduttori   | 1 mA       | 30 V cc    |
| VSP                    | Prossimità  | PNP a 3 conduttori     | 200 mA     | 36 V cc    |

## CERTIFICAZIONE ATEX

| Codice per ordinazione | Certificazione switch  | Certificazione assemblato  |
|------------------------|--|--|
| VSPS48                 | Apparecchio semplice   |  II 2 G T6 Ta: +25 to +60°C |
| VSPG30                 |  |  |
| VSPN                   |  II 1 G EEEx Ia IIB T6 Ta: -20 to +60°C<br> II 2 G EEEx Ia IIC T6 Ta: -20 to +70°C | Deve essere utilizzato con una barriera approvata.   |

VSPG30 e VSPN (con barriera) sono adatti all'impiego dove sussiste il pericolo di esplosione. VSPN utilizza la tecnologia sensoriale Intrinsically Safe (intrinsecamente sicuro). VSPS48 non è consigliato per applicazioni a bassa corrente.

## Caratteristiche nominali del prodotto

### Involucro:

NEMA 4X, IP66

### Classe I, Div 1, Gruppi A-G:

VSPN con amplificatore

### Classe I, Div 2, Gruppi A-G:

VSPZ

VSPS

### Sicurezza intrinseca (FM e cCSAus, approvato ATEX):

VSPN con barriera/amplificatore

### Certificazioni switch

**VSPN:** CE, cCSAus, FM, ATEX

**Sensore VSPS:** CE, cULus

**VSPZ:** CE, cULus

**VSPS48, VSPG30:** cULus

**Morsettiera:** CE, cULus

**Sezione fili:** ingresso 12 max

**Nota: VSP non è lavabile in autoclave**

Per ulteriori informazioni sulle valvole, rivolgersi ad una delle sedi seguenti:

Sede generale Pure-Flo Solutions Group

33 Centerville Road, P.O. Box 6164

Lancaster, PA 17603-2064 USA

Telefono: +1 800 366 1111

Telefono: +1 717 509 2200

Fax: +1 717 509 2336

Sito web: [www.ittpureflo.com](http://www.ittpureflo.com)

E-mail: [pureflo.custserv@itt.com](mailto:pureflo.custserv@itt.com)

Pure-Flo California

110-B West Cochran

Simi Valley, CA 93065 (USA)

Telefono: +1 800 926 8884

Telefono: +1 805 520 7200

Fax: +1 805 520 7205

Pure-Flo UK

Richards Street

Kirkham, Lancashire

PR4 2HU, Regno Unito

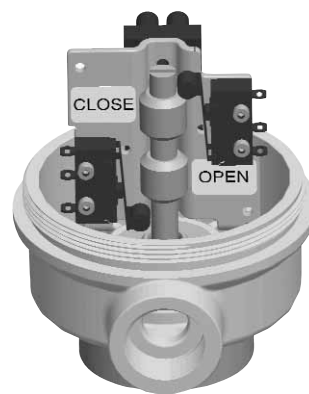
Telefono: +44 1772 682696

Fax: +44 1772 686006

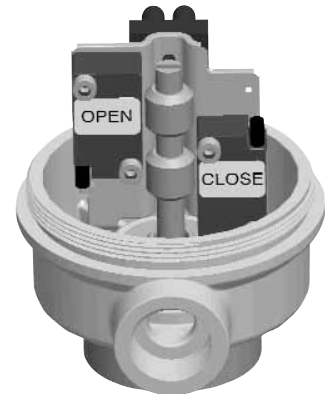
© ITT Corporation

Industrial & BioPharm Group

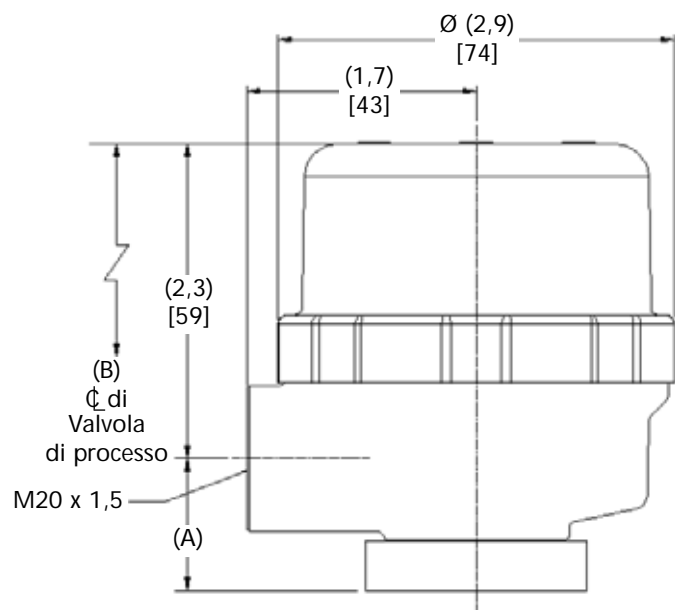
8H.POD



Meccanico



Prossimità



| Dimensione valvola | A    |      | B             |       |                     |       |
|--------------------|------|------|---------------|-------|---------------------|-------|
|                    |      |      | Attuatore APA |       | Attuatore Advantage |       |
|                    | in   | mm   | in            | mm    | in                  | mm    |
| BT                 | 1,00 | 25,4 | 5,00          | 127,0 | 5,04                | 128,0 |
| 0,5                | 1,00 | 25,4 | 5,50          | 139,8 | 5,52                | 140,2 |
| 0,75               | 1,00 | 25,4 | 6,34          | 161,0 | 6,59                | 167,4 |
| 1                  | 1,00 | 25,4 | 6,90          | 175,2 | 6,99                | 177,5 |
| 1,5                | 1,50 | 38,1 | 11,03         | 280,1 | 11,18               | 284,0 |
| 2                  | 1,50 | 38,1 | 11,57         | 293,9 | 11,68               | 296,7 |



**ITT**