

Value Switch Package (VSP)



El Pure-Flo de ITT ha desarrollado el nuevo paquete conmutador económico (Value Switch Package, VSP). El VSP es el integrante más reciente de la línea de productos Performance Point Engineered Solutions™ (P²ES). La línea de productos P²ES está diseñada para responder a las necesidades fundamentales de las industrias farmacéuticas y bioprocesadoras.

El VSP es un paquete conmutador diseñado pensando en la economía de costos, la sencillez y la flexibilidad. El VSP mantiene una envoltura dimensional pequeña para instalaciones de tubos de procesamiento donde falta espacio. El VSP se ofrece con una gama completa de interruptores mecánicos y sensores proximidad para responder a sus especificaciones de sistemas eléctricos y de control.

El VSP es el complemento perfecto para las líneas Advantage® y Advantage® Piston Actuator de activación neumática.

Gama de tamaños
1/4"-2" (DN 6-50)

Temperatura externa máxima
60°C

Material del alojamiento
Alojamiento: Poliamida, conforme a FDA
Cubierta: Polisulfona, conforme a FDA


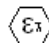
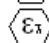
Selección de interruptores

- Mecánico
- Proximidad

Orificios de portacables
Un orificio portacables M20, ubicado radialmente en cualquier posición, 360° (se dispone de adaptador de 1/2" -NPT).

Paquete de interruptor VSP				
Orden Código	Interruptor Tipo	Contacto de interruptor/Salida	Amperaje	Voltaje
VSPS48	Sistema mecánico	SPDT plateado	6A	48 VCA/CC
VSPG30	Sistema mecánico	SPDT dorado	100 mA	30VCA/CC
VSPZ	Proximidad	"Z" de 2 conductores	200 mA	36 VCC
VSPN	Proximidad	Namur de 2 conductores	1 mA	30 VCC
VSPPP	Proximidad	PNP de 3 conductores	200 mA	36 VCC

CERTIFICACIÓN ATEX

Código de orden	Certificación de interruptor	Certificación de ensamblaje
VSPS48	Aparato simple	 II 2 G T6 Ta: +25 to +60°C
VSPG30		
VSPN	 II 1 G EEx ia IIB T6 Ta: -20 to +60°C  II 2 G EEx ia IIC T6 Ta: -20 to +70°C	Debe utilizarse con una barrera aprobada.

VSPG30 y VSPN (con barrera) son aptos para aplicaciones peligrosas y explosivas. VSPN utiliza tecnología de sensor intrínsecamente segura. VSPS48 no es recomendable para aplicaciones de baja corriente.

Calificaciones de productos

Envoltura:
NEMA 4X, IP66

Clase I, Div 1, Grupos A-G:

VSPN con amplificador

Clase I, Div 2, Grupo A-G:

VSPZ

VSPN

Seguridad intrínseca (FM y cCSAus,
aprobado por ATEX):

VSPN con barrera/amplificador

Certificaciones de conmutación

VSPN: CE, cCSAus, FM, ATEX

Sensor VSPN: CE, cULus

VSPZ: CE, cULus

VSPS48, VSPG30: cULus

Franja terminal: CE, cULus

Calibre de alambre: Entrada máxima
calibre 12

Nota: El VSP no es para autoclave

Para obtener más información, póngase
en contacto con una de nuestras
oficinas de válvulas:

Sede central del Pure-Flo

33 Centerville Road, P.O. Box 6164

Lancaster, PA 17603-2064 EEUU

Teléfono: +1 (717) 509-2200

Fax: +1 (717) 509-2336

Sitio web: www.ittpureflo.com

Correo electrónico:

pureflo.custserv@itt.com

Pure-Flo California

110-B West Cochran, Simi Valley, CA
93065

Teléfono: +1 (805) 520-7200

Fax: +1 (805) 520-7205

Pure-Flo UK

Richards Street

Kirkham, Lancashire, PR4 2HU,
Inglaterra

Teléfono: +44-1772-682696

Fax: +44-1772-686006

Oficina Regional: Mexico

Jose Luis Lopez Tello

Insurgentes Sur 586 desp. 602

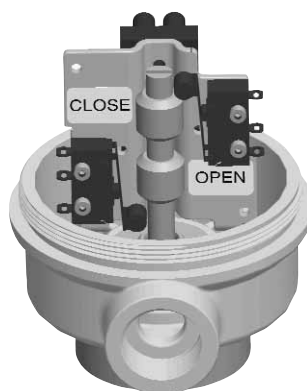
Col. Del Valle C.P. 03100 Mexico D.F.

Teléfono: +52 5-669-5002

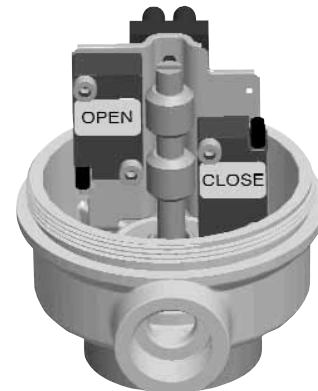
Facsimile: +52 5-669-5289

© ITT Corporation

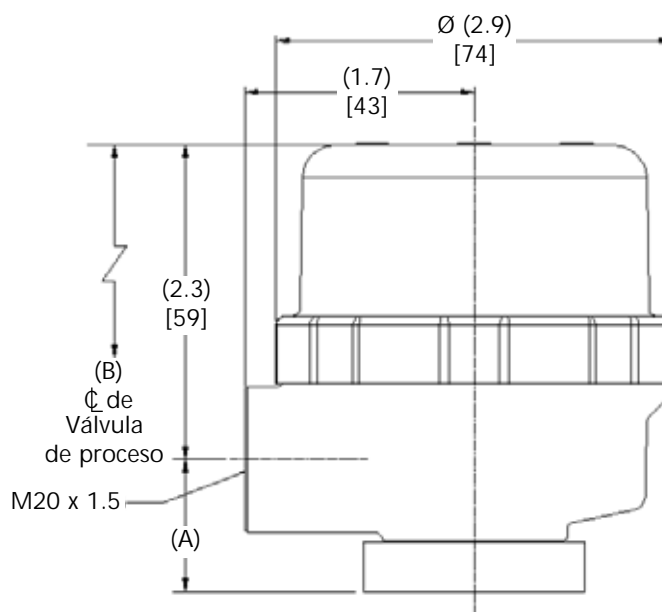
Industrial & BioPharm Group



Sistema mecánico



Proximidad



Tamaño de válvula	A		B			
			Actuador APA		Actuador Advantage	
	pulg	mm	pulg	mm	pulg	mm
BT	1.00	25.4	5.00	127.0	5.04	128.0
0.5	1.00	25.4	5.50	139.8	5.52	140.2
0.75	1.00	25.4	6.34	161.0	6.59	167.4
1	1.00	25.4	6.90	175.2	6.99	177.5
1.5	1.50	38.1	11.03	280.1	11.18	284.0
2	1.50	38.1	11.57	293.9	11.68	296.7



ITT