

# Value Switch Package (VSP)



El Pure-Flo de ITT ha desarrollado el nuevo paquete conmutador económico (Value Switch Package, VSP). El VSP es el integrante más reciente de la línea de productos Performance Point Engineered Solutions™ (P²ES). La línea de productos P²ES está diseñada para responder a las necesidades fundamentales de las industrias farmacéuticas y bioprocesadoras.

El VSP es un paquete conmutador diseñado pensando en la economía de costos, la sencillez y la flexibilidad. El VSP mantiene una envoltura dimensional pequeña para instalaciones de tubos de procesamiento donde falta espacio. El VSP se ofrece con una gama completa de interruptores mecánicos y sensores proximidad para responder a sus especificaciones de sistemas eléctricos y de control.

El VSP es el complemento perfecto para las líneas Advantage® y Advantage® Piston Actuator de activación neumática.

Paquete de interruptor VSP				
Orden Código	Interruptor Tipo	Contacto de interruptor/Salida	Amperaje	Voltaje
VSPS48	Sistema mecánico	SPDT plateado	6A	48 VCA/CC
VSPG30	Sistema mecánico	SPDT dorado	100 mA	30VCA/CC
VSPZ	Proximidad	"Z" de 2 conductores	200 mA	36 VCC
VSPN	Proximidad	Namur de 2 conductores	1 mA	30 VCC
VSPPP	Proximidad	PNP de 3 conductores	200 mA	36 VCC

## CERTIFICACIÓN ATEX

Código de orden	Certificación de interruptor	Certificación de ensamblaje
VSPS48	Aparato simple	
VSPG30		
VSPN	 	Debe utilizarse con una barrera aprobada.

VSPG30 y VSPN (con barrera) son aptos para aplicaciones peligrosas y explosivas. VSPN utiliza tecnología de sensor intrínsecamente segura. VSPS48 no es recomendable para aplicaciones de baja corriente.

## Gama de tamaños

1/4"-2" (DN 6-50)

## Temperatura externa máxima

60°C

## Material del alojamiento

Alojamiento: Poliamida, conforme a FDA

Cubierta: Polisulfona, conforme a FDA

## Selección de interruptores

- Mecánico
- Proximidad

## Orificios de portacables

Un orificio portacables M20, ubicado radialmente en cualquier posición, 360° (se dispone de adaptador de 1/2"-NPT).

## Calificaciones de productos

### Envoltura:

NEMA 4X, IP66

### Clase I, Div 1, Grupos A-G:

VSPN con amplificador

### Clase I, Div 2, Grupo A-G:

VSPZ

VSPN

### Seguridad intrínseca (FM y cCSAus, aprobado por ATEX):

VSPN con barrera/amplificador

### Certificaciones de conmutación

VSPN: CE, cCSAus, FM, ATEX

Sensor VSPN: CE, cULus

VSPZ: CE, cULus

VSPS48, VSPG30: cULus

Franja terminal: CE, cULus

**Calibre de alambre:** Entrada máxima calibre 12

**Nota:** El VSP no es para autoclave

Para obtener más información, póngase en contacto con una de nuestras oficinas de válvulas:

Sede central del Pure-Flo Solutions Group

33 Centerville Road, P.O. Box 6164

Lancaster, PA 17603-2064 EEUU

Teléfono: +1 (800) 366-1111

Teléfono: +1 (717) 509-2200

Fax: +1 (717) 509-2336

Sitio web: [www.ittpureflo.com](http://www.ittpureflo.com)

Correo electrónico:

[pureflo.custserv@itt.com](mailto:pureflo.custserv@itt.com)

Pure-Flo California

110-B West Cochran

Simi Valley, CA 93065

Teléfono: +1 (800) 926-8884

Teléfono: +1 (805) 520-7200

Fax: +1 (805) 520-7205

Pure-Flo UK

Richards Street

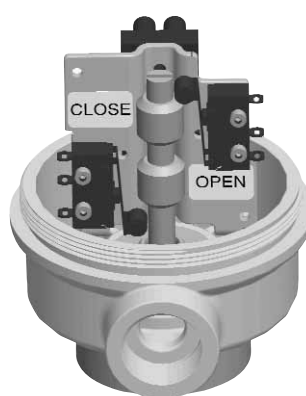
Kirkham, Lancashire

PR4 2HU, Inglaterra

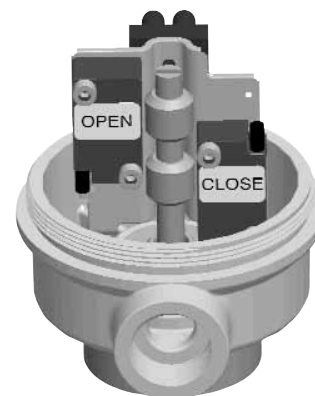
Teléfono: +44-1772-682696

Fax: +44-1772-686006

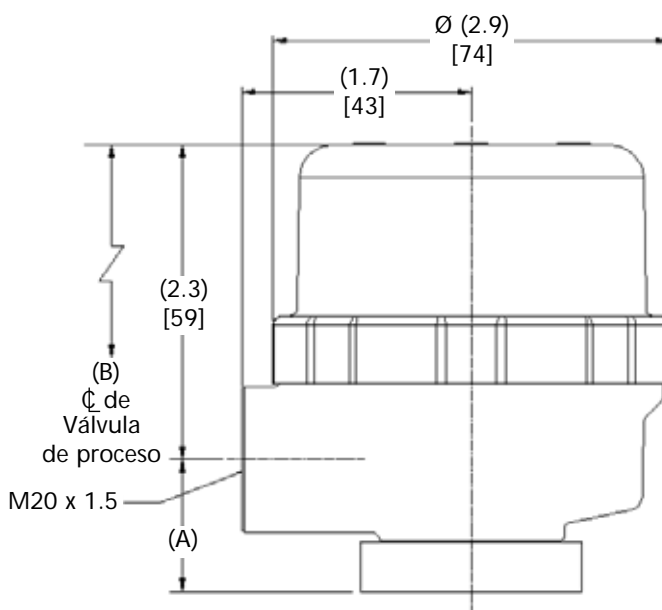
© ITT Industries, Inc.  
Industrial & BioPharm Group



Sistema mecánico



Proximidad



Tamaño de válvula	A		B			
			Actuador APA		Actuador Advantage	
	pulg	mm	pulg	mm	pulg	mm
BT	1.00	25.4	5.00	127.0	5.04	128.0
0.5	1.00	25.4	5.50	139.8	5.52	140.2
0.75	1.00	25.4	6.34	161.0	6.59	167.4
1	1.00	25.4	6.90	175.2	6.99	177.5
1.5	1.50	38.1	11.03	280.1	11.18	284.0
2	1.50	38.1	11.57	293.9	11.68	296.7



ITT